



Prefeitura Municipal de Lagoa Santa

RECIBO DE RETIRADA DE EDITAL PELA INTERNET

Processo Licitatório nº 168/2020
Modalidade: Pregão Eletrônico RP nº 082/2020
Tipo: Menor preço por lote

OBJETO: REGISTRO DE PREÇOS PARA CONTRATAÇÃO DE EMPRESA PARA AQUISIÇÃO DE UNIFORMES PARA OS AGENTES DE TRÂNSITO E PARA OS SERVIDORES QUE NO EXERCÍCIO DAS SUAS ATRIBUIÇÕES DE APOIO E OPERACIONAIS DE FISCALIZAÇÃO, ESTÃO LOTADOS NA DIRETORIA DE TRANSPORTE E TRÂNSITO - TRANSLAGO, conforme mencionado no Anexo I, parte integrante deste Edital.

Nome da Empresa:.....
CNPJ:.....
Endereço:..... nº..... Bairro.....
Cidade:..... Estado:.....
Telefone:.....
E-mail:
Pessoa para contato:

Obtivemos através do acesso à página www.lagoasanta.mg.gov.br ou www.bbmnetlicitacoes.com.br, nesta data, cópia do instrumento convocatório da licitação acima identificada.

Local:.....

Data: ____/____/ 2020.

ASSINATURA:

Senhor Licitante,

Visando à comunicação futura entre este município e sua empresa, solicitamos a Vossa Senhoria preencher o recibo de retirada do edital e remeter à Comissão Permanente de Licitação, pelo e-mail: licitacao@lagoasanta.mg.gov.br,

A não remessa do recibo exime o município de Lagoa Santa da responsabilidade da comunicação por meio de e-mail de eventuais esclarecimentos e retificações corridas no instrumento convocatório, bem como de quaisquer informações adicionais, não cabendo qualquer reclamação posterior.



EDITAL RETIFICADO DE LICITAÇÃO

Processo Licitatório nº 168/2020

Modalidade: Pregão Eletrônico RP nº 082/2020

Tipo: Menor preço por lote

- **OBJETO: REGISTRO DE PREÇOS PARA CONTRATAÇÃO DE EMPRESA PARA AQUISIÇÃO DE UNIFORMES PARA OS AGENTES DE TRÂNSITO E PARA OS SERVIDORES QUE NO EXERCÍCIO DAS SUAS ATRIBUIÇÕES DE APOIO E OPERACIONAIS DE FISCALIZAÇÃO, ESTÃO LOTADOS NA DIRETORIA DE TRANSPORTE E TRÂNSITO - TRANSLAGO**, conforme mencionado no Anexo I, parte integrante deste Edital.

- **RECEBIMENTO DE PROPOSTAS ATÉ:**

Dia 11/12/2020 às 9h.

- **NOVA DATA DE ABERTURA E ANÁLISE DAS PROPOSTAS:**

Dia 11/12/2020 às 9h01min.

Não havendo expediente na data supracitada, a data limite para recebimento das propostas comerciais e a abertura da sessão estarão prorrogadas para o primeiro dia útil subsequente, no mesmo horário.

- **LOCAL PARA REALIZAÇÃO DO PREGÃO:**

www.bbmnetlicitacoes.com.br

- **CONSULTAS E AQUISIÇÃO DO EDITAL:**

Pela internet, no site deste município, no endereço: www.lagoasanta.mg.gov.br, na página eletrônica do BBMNET – Licitações Públicas, no endereço www.bbmnetlicitacoes.com.br

- **ESCLARECIMENTOS:**

Através do e-mail: licitacao@lagoasanta.mg.gov.br, no endereço www.bbmnetlicitacoes.com.br ou telefone (31) 3688-1320. Os pedidos de esclarecimentos referentes ao processo licitatório serão enviados a pregoeira até 03 (três) dias úteis anteriores à data fixada para abertura da sessão pública, por meio eletrônico, na forma do edital.

- **REFERÊNCIA DE TEMPO:** Para todas as referências de tempo, será observado o horário de Brasília/DF e, dessa forma, serão registradas no sistema eletrônico e na documentação relativa ao certame



EDITAL DE LICITAÇÃO

Processo Licitatório nº 168/2020
Modalidade: Pregão Eletrônico RP nº 082/2020
Tipo: Menor preço por lote

OBJETO: REGISTRO DE PREÇOS PARA CONTRATAÇÃO DE EMPRESA PARA AQUISIÇÃO DE UNIFORMES PARA OS AGENTES DE TRÂNSITO E PARA OS SERVIDORES QUE NO EXERCÍCIO DAS SUAS ATRIBUIÇÕES DE APOIO E OPERACIONAIS DE FISCALIZAÇÃO, ESTÃO LOTADOS NA DIRETORIA DE TRANSPORTE E TRÂNSITO - TRANSLAGO, conforme mencionado no Anexo I, parte integrante deste Edital.

ÍNDICE

1.	PREÂMBULO.....	5
2.	ÓRGÃO REQUISITANTE.....	5
3.	OBJETO.....	5
4.	CONSULTAS E AQUISIÇÃO DO EDITAL	6
5.	CONDIÇÕES DE PARTICIPAÇÃO.....	6
6.	REGULAMENTO OPERACIONAL DO CERTAME.....	7
7.	CREDENCIAMENTO DO LICITANTE NO PORTAL BBMNET	7
8.	PARTICIPAÇÃO/PROPOSTA/LANCES.....	8
9.	PROPOSTA COMERCIAL.....	9
10.	ABERTURA DAS PROPOSTAS E LANCES.....	10
11.	JULGAMENTO DAS PROPOSTAS E DA ACEITABILIDADE DA PROPOSTA VENCEDORA.....	11
12.	DOCUMENTAÇÃO DE HABILITAÇÃO	14
13.	DA PARTICIPAÇÃO DE MEI, ME e EPP.....	18
14.	DO ENCAMINHAMENTO DA PROPOSTA VENCEDORA	21
15.	IMPUGNAÇÕES, RECURSOS E ESCLARECIMENTOS	22
16.	ADJUDICAÇÃO E HOMOLOGAÇÃO.....	24
17.	ATA DE REGISTRO, RECEBIMENTO E FISCALIZAÇÃO DO OBJETO	24
18.	PAGAMENTO E DOTAÇÃO ORÇAMENTÁRIA	26
19.	SANÇÕES ADMINISTRATIVAS.....	27
20.	DISPOSIÇÕES GERAIS.....	27
	ANEXO I.....	30
	ANEXO II.....	75
	ANEXO III.....	77
	ANEXO IV.....	78



Prefeitura Municipal de Lagoa Santa

ANEXO V	79
ANEXO VI	80
ANEXO VII	94
ANEXO VIII	102



Prefeitura Municipal de Lagoa Santa

EDITAL DE LICITAÇÃO

Processo Licitatório nº 168/2020

Modalidade: Pregão Eletrônico RP nº 082/2020

Tipo: Menor preço por lote

OBJETO: REGISTRO DE PREÇOS PARA CONTRATAÇÃO DE EMPRESA PARA AQUISIÇÃO DE UNIFORMES PARA OS AGENTES DE TRÂNSITO E PARA OS SERVIDORES QUE NO EXERCÍCIO DAS SUAS ATRIBUIÇÕES DE APOIO E OPERACIONAIS DE FISCALIZAÇÃO, ESTÃO LOTADOS NA DIRETORIA DE TRANSPORTE E TRÂNSITO - TRANSLAGO, conforme mencionado no Anexo I, parte integrante deste Edital.

1. PREÂMBULO

1.1. **O município de Lagoa Santa do Estado de Minas Gerais**, através da pregoeira e membros da equipe de apoio de licitação, nomeados pela Portaria nº 1.127, de 14 de abril de 2020 alterada pela Portaria nº 1.136, de 27 de maio de 2020, com endereço na Av. Acadêmico Nilo Figueiredo, nº 2.500, Santos Dumont, Lagoa Santa, MG, CEP 33.400-000, CNPJ 73.357.469/0001-56, isento de inscrição estadual, torna pública a abertura do **Processo Licitatório nº 168/2020**, na modalidade de **Pregão Eletrônico RP nº 082/2020**, do tipo **menor preço por lote sendo que a disputa para os lote IV se destina exclusivamente à participação de MEI, ME e EPP**, conforme preceitos da Lei Federal nº 10.520, de 17 julho de 2002; Lei Municipal nº 3.222, de 17 de novembro de 2011; Decreto Municipal nº 2.454, de 06 de fevereiro de 2013; Decreto Municipal nº 3.989, de 31 de março de 2020 e, subsidiariamente, pela Lei Complementar nº 123, de 14 de dezembro de 2006 e Lei Federal nº 8.666, de 21 de junho de 1993 com as alterações posteriores e demais condições fixadas neste instrumento convocatório. Toda a legislação supramencionada encontra-se à disposição na sala da comissão de licitações para consulta de quaisquer interessados.

1.2. Os trabalhos serão realizados em sessão pública, por meio da INTERNET, mediante condições de segurança - criptografia e autenticação - em todas as suas fases. Os trabalhos serão conduzidos pela pregoeira do município de Lagoa Santa/MG, Sra. **Euvani Lindourar Pereira**, auxiliada pelos demais membros que constituem a equipe de apoio, todos designados pela Portaria nº 1.127, de 14 de abril de 2020 alterada pela Portaria nº 1.136, de 27 de maio de 2020, mediante a inserção e monitoramento de dados gerados ou transferidos para a plataforma "BBMNET Licitações", constante da página eletrônica do BBMNET – Licitações Públicas, no endereço www.bbmnetlicitacoes.com.br.

2. ÓRGÃO REQUISITANTE

2.1. Secretaria Municipal de Desenvolvimento Urbano do município de Lagoa Santa, Estado de Minas Gerais.

3. OBJETO

3.1. Constitui objeto do presente pregão eletrônico o **REGISTRO DE PREÇOS PARA CONTRATAÇÃO DE EMPRESA PARA AQUISIÇÃO DE UNIFORMES PARA OS**



Prefeitura Municipal de Lagoa Santa

AGENTES DE TRÂNSITO E PARA OS SERVIDORES QUE NO EXERCÍCIO DAS SUAS ATRIBUIÇÕES DE APOIO E OPERACIONAIS DE FISCALIZAÇÃO, ESTÃO LOTADOS NA DIRETORIA DE TRANSPORTES E TRÂNSITO - TRANSLAGO, relacionados no Anexo I que é parte integrante deste edital, observadas as especificações ali estabelecidas, visando aquisições futuras pela Secretaria relacionada no item 2 do edital.

4. CONSULTAS E AQUISIÇÃO DO EDITAL

4.1. Cópia deste instrumento convocatório estará disponível na internet, no site deste município, no endereço www.lagoasanta.mg.gov.br isento de custos, podendo ainda ser obtido junto à Comissão Permanente de Licitação, no Centro Administrativo da Prefeitura Municipal de Lagoa Santa, no horário de 12 às 18 horas, ao custo nos termos do Decreto nº 2102 de 11 de abril de 2011 e do Código Tributário Municipal, a ser recolhido aos cofres públicos através de guia de arrecadação que será fornecida pelo Setor de Arrecadação das 12 às 18 horas, até o último dia útil que anteceder a data do certame e na página eletrônica do BBMNET – Licitações Públicas, no endereço www.bbmnetlicitacoes.com.br

4.2. As empresas e/ou representantes que consultarem o instrumento convocatório via internet, obrigam-se a acompanhar as publicações referentes a este processo no site www.lagoasanta.mg.gov.br, na página eletrônica do BBMNET – Licitações Públicas, no endereço www.bbmnetlicitacoes.com.br e as publicações no Diário Oficial dos Municípios Mineiros e Jornal de Grande Circulação, com vista a possíveis alterações e avisos.

5. CONDIÇÕES DE PARTICIPAÇÃO

5.1. Poderão participar desta licitação pessoas jurídicas de natureza jurídica compatível com o objeto licitado, que atendam a todas as condições de habilitação estabelecidas neste instrumento convocatório.

5.2. Não poderá participar da presente licitação empresa:

5.2.1. Suspensa ou impedida de licitar ou contratar com esta Administração Pública;

5.2.2. Sejam declaradas inidôneas em qualquer esfera de governo;

5.2.3. Em consórcio;

5.2.3.1. **NOTA EXPLICATIVA:** Considerando que é ato discricionário da Administração Pública mediante avaliação de conveniência e oportunidade no caso concreto; e considerando que existem no mercado diversas empresas com potencial técnico, profissional e operacional, suficiente para atender satisfatoriamente às exigências previstas neste edital, entende-se que é conveniente a vedação de participação de empresas em “consórcio” no pregão em tela.

5.2.4. Com falência declarada, em liquidação judicial ou extrajudicial;



Prefeitura Municipal de Lagoa Santa

5.2.5. Que tenha funcionário ou membro da Administração do Poder Executivo Municipal de Lagoa Santa/MG, mesmo subcontratado, como dirigente, acionista detentor de mais de 5% (cinco por cento) do capital com direito a voto, controlador ou responsável técnico.

5.2.6. Que não apresentar declaração dos interessados ou seus representantes de que cumprem plenamente os requisitos de habilitação, conforme exige o item 12.13.8.

5.3. A observância das vedações do item anterior é de inteira responsabilidade do licitante que, pelo descumprimento, sujeitar-se-à às penalidades cabíveis.

6. REGULAMENTO OPERACIONAL DO CERTAME

6.1. O certame será conduzido pela pregoeira, que terá, em especial, as seguintes atribuições:

6.1.1. Coordenar os trabalhos da equipe de apoio;

6.1.2. Responder às questões formuladas pelos fornecedores, relativas ao certame;

6.1.3. Abrir as propostas de preços;

6.1.4. Analisar a aceitabilidade das propostas;

6.1.5. Desclassificar propostas indicando os motivos;

6.1.6. Conduzir os procedimentos relativos aos lances e à escolha da proposta ou do lance de menor preço;

6.1.7. Verificar a habilitação do proponente;

6.1.8. Declarar o vencedor;

6.1.9. Receber, examinar e submeter os recursos à autoridade competente para julgamento;

6.1.10. Elaborar a ata da sessão;

6.1.11. Encaminhar o processo à autoridade superior para homologar e autorizar a contratação.

7. CREDENCIAMENTO DO LICITANTE NO PORTAL BBMNET

7.1. Os procedimentos para credenciamento e obtenção da chave e senha de acesso poderão ser iniciados diretamente no site de licitações no endereço eletrônico www.bbmnetlicitacoes.com.br, acesso “credenciamento – licitantes (fornecedores)”.



Prefeitura Municipal de Lagoa Santa

7.2. As dúvidas e esclarecimentos sobre credenciamento no sistema eletrônico poderão ser dirimidas através da Central de Atendimento aos Licitantes, por telefone, WhatsApp, chat ou e-mail, disponíveis no endereço eletrônico www.bbmnetlicitacoes.com.br.

7.2.1. Qualquer dúvida dos interessados em relação ao acesso no sistema BBMNET Licitações poderá ser esclarecida através dos canais de atendimento da Bolsa Brasileira de Mercadorias, de segunda a sexta-feira, das 8 às 18 horas (horário de Brasília) através dos canais informados no site www.bbmnetlicitacoes.com.br.

7.3. O licitante responsabiliza-se, exclusiva e formalmente, pelas transações efetuadas em seu nome, assume como firmes e verdadeiras suas propostas e seus lances, inclusive os atos praticados por ele ou por seu representante, excluída a responsabilidade do provedor do sistema ou do órgão ou entidade promotora da licitação por eventuais danos decorrentes de uso indevido das credenciais de acesso, ainda que por terceiros.

7.4. É de responsabilidade do cadastrado conferir a exatidão dos seus dados cadastrais e mantê-los atualizados junto aos órgãos responsáveis pela informação, devendo proceder, imediatamente, à correção ou à alteração dos registros tão logo identifique incorreção ou aqueles se tornem desatualizados.

7.4.1. A não observância do disposto no subitem anterior implicará a desclassificação no momento da habilitação.

8. PARTICIPAÇÃO/PROPOSTA/LANCES

8.1. A participação no certame dar-se-á por meio da digitação da senha pessoal e intransferível do representante credenciado e subsequente encaminhamento da proposta de preços e documentos de habilitação, por meio do sistema eletrônico no sítio www.bbmnetlicitacoes.com.br, opção "Login" opção "Licitação Pública" "Sala de Negociação":

8.1.1. As propostas de preço deverão ser encaminhadas eletronicamente até data e horário definidos, conforme indicação na primeira página deste edital.

8.2. Caberá ao licitante acompanhar as operações no sistema eletrônico durante a sessão pública do pregão, ficando responsável pelo ônus decorrente da perda de negócios diante da inobservância de quaisquer mensagens emitidas pelo sistema ou de sua desconexão.

8.3. Caso haja desconexão com a pregoeira no decorrer da etapa competitiva do pregão, o sistema eletrônico poderá permanecer acessível aos licitantes para a recepção dos lances, retornando a pregoeira, quando possível, sua atuação no certame, sem prejuízo dos atos realizados.

8.3.1. Quando a desconexão do sistema eletrônico para a pregoeira persistir por tempo superior a dez minutos, a sessão pública será suspensa e reiniciada somente após decorridas vinte e quatro horas da comunicação do fato pela pregoeira aos participantes, no sítio eletrônico utilizado para divulgação.



Prefeitura Municipal de Lagoa Santa

8.4. Caso exista a necessidade de ser suspenso o pregão, tendo em vista a quantidade de itens, a pregoeira designará novo dia e horário para a continuidade do certame.

8.5. O andamento do procedimento de licitação entre a data de abertura das propostas e a adjudicação do objeto deve ser acompanhado pelos participantes por meio do portal "www.bbmnetlicitacoes.com.br", que veiculará avisos, convocações, desclassificações de licitantes, justificativas e outras decisões referentes ao procedimento e também pela página www.lagoasanta.mg.gov.br.

8.6. A partir do horário previsto no edital, terá início à sessão pública do pregão eletrônico, com a divulgação das propostas de preços recebidas pelo sítio já indicado no subitem 7.1, passando a pregoeira a avaliar a aceitabilidade das propostas.

8.7. Aberta a etapa competitiva, os representantes dos licitantes deverão estar conectados ao sistema para participar da sessão de lances. A cada lance ofertado o participante será imediatamente informado de seu recebimento e respectivo horário de registro e valor.

8.7.1. Para efeito da disputa de preços, as propostas encaminhadas eletronicamente pelos licitantes serão consideradas lances.

8.7.2. Cada licitante poderá encaminhar lance com valor superior ao menor preço registrado, desde que seja inferior ao seu último lance e diferente de qualquer outro valor ofertado para o item.

9. PROPOSTA COMERCIAL

9.1. O encaminhamento de proposta pressupõe também pleno conhecimento e atendimento de todas as exigências contidas no edital e seus anexos. O fornecedor será responsável por todas as transações que forem efetuadas em seu nome no sistema eletrônico, assumindo como firmes e verdadeiras suas propostas e lances.

9.2. A proposta comercial terá validade de no mínimo, **60 (sessenta) dias**, contados da data da sessão de abertura desta licitação, conforme disposição legal.

9.3. Os itens ofertados deverão atender a todas as especificações constantes deste edital e termo de referência.

9.4. Os preços deverão ser expressos em moeda corrente do país, em numeral, com 02 (duas) casas decimais, preenchidos no campo apropriado do sistema eletrônico com o **VALOR UNITÁRIO e VALOR TOTAL** do item.

9.5. O preço deverá ser cotado considerando-se a entrega do objeto no(s) local(is) determinado(s) e demais condições previstas no **ANEXO I – TERMO DE REFERÊNCIA**, de acordo com as especificações e quantitativos constantes da autorização de fornecimento expedida pelo setor de compras do município de Lagoa Santa, incluídos os valores de quaisquer gastos ou despesas com transporte, tributos, fretes, ônus previdenciários e trabalhistas, seguros e outros encargos ou acessórios.

9.6. No campo apropriado do sistema eletrônico será necessário informar a **MARCA**.



Prefeitura Municipal de Lagoa Santa

9.7. Caso a empresa seja MEI, ME e EPP, informar em campo próprio da plataforma BBMNET Licitações.

9.8. As propostas **NÃO DEVEM CONTER NENHUMA IDENTIFICAÇÃO DO LICITANTE PROPONENTE** (tais como nome, CNPJ, papel timbrado da empresa, telefone, e-mail, dentre outros), sob pena de desclassificação.

10. ABERTURA DAS PROPOSTAS E LANCES

10.1. A abertura da presente licitação dar-se-á em sessão pública, por meio de sistema eletrônico, na data, horário e local indicados neste edital.

10.2. A pregoeira verificará as propostas apresentadas, desclassificando desde logo aquelas que não estejam em conformidade com os requisitos estabelecidos neste edital, contenham vícios insanáveis ou não apresentem as especificações técnicas exigidas no termo de referência.

10.2.1. A desclassificação será sempre fundamentada e registrada no sistema, com acompanhamento em tempo real por todos os participantes.

10.3. O sistema ordenará automaticamente as propostas classificadas, sendo que somente estas participarão da fase de lances.

10.4. O sistema disponibilizará campo próprio para troca de mensagens entre a pregoeira e os licitantes.

10.5. Iniciada a etapa competitiva, os licitantes deverão encaminhar lances exclusivamente por meio do sistema eletrônico, sendo imediatamente informados do seu recebimento e do valor consignado no registro.

10.6. Os licitantes poderão oferecer lances sucessivos, observando o horário fixado para abertura da sessão e as regras estabelecidas no edital.

10.7. O intervalo mínimo de diferença de valores ou percentuais entre os lances, que incidirá tanto em relação aos lances intermediários quanto em relação à proposta que cobrir a melhor oferta deverá ser R\$ 00,01 (Um centavo).

10.8. Com o intuito de conferir celeridade à condução do processo licitatório, é permitido à pregoeira a abertura e gerenciamento simultâneo da disputa de vários itens da mesma licitação.

10.8.1. Em regra, a disputa simultânea de item obedecerá à ordem sequencial dos mesmos. Entretanto, a pregoeira poderá efetuar a abertura da disputa de item selecionados fora da ordem sequencial.

10.9. Será adotado para o envio de lances no pregão eletrônico o modo de disputa “aberto”, em que os licitantes apresentarão lances públicos e sucessivos, com prorrogações.

10.10. A etapa de lances da sessão pública terá duração de 10 (dez) minutos e, após isso, será prorrogada automaticamente pelo sistema quando houver lance ofertado nos últimos 02 (dois) minutos do período de duração da sessão pública.



Prefeitura Municipal de Lagoa Santa

10.11. A prorrogação automática da etapa de lances, de que trata o item anterior, será de 02 (dois) minutos e ocorrerá sucessivamente sempre que houver lances enviados nesse período de prorrogação, inclusive no caso de lances intermediários.

10.12. Não havendo novos lances na forma estabelecida nos itens anteriores, a sessão pública encerrar-se-á automaticamente.

10.13. Encerrada a fase competitiva sem que haja a prorrogação automática pelo sistema, poderá a pregoeira, assessorado pela equipe de apoio, justificadamente, admitir o reinício da sessão pública de lances, em prol da consecução do melhor preço.

10.14. Em caso de falha no sistema, os lances em desacordo com os subitens anteriores deverão ser desconsiderados pela pregoeira.

10.14.1. Na hipótese do subitem anterior, a ocorrência será registrada em campo próprio do sistema.

10.15. Não serão aceitos dois ou mais lances de mesmo valor, prevalecendo aquele que for recebido e registrado em primeiro lugar.

10.16. Durante o transcurso da sessão pública, os licitantes serão informados, em tempo real, do valor do menor lance registrado, vedada a identificação do licitante.

10.17. No caso de desconexão com a pregoeira, no decorrer da etapa competitiva do pregão, o sistema eletrônico poderá permanecer acessível aos licitantes para a recepção dos lances.

10.18. Quando a desconexão do sistema eletrônico para a pregoeira persistir por tempo superior a 10 (dez) minutos, a sessão pública será suspensa e reiniciada somente após decorridas 24 (vinte e quatro) horas da comunicação do fato pela pregoeira aos participantes, no sítio eletrônico utilizado para divulgação

11. JULGAMENTO DAS PROPOSTAS E DA ACEITABILIDADE DA PROPOSTA VENCEDORA

11.1. Encerrada a etapa de negociação, a pregoeira examinará a proposta classificada em primeiro lugar quanto à adequação ao objeto e à compatibilidade do preço em relação ao máximo estipulado para contratação neste edital e em seus anexos, observado o disposto no parágrafo único do art. 7º e no § 9º do art. 26 do Decreto Municipal n.º 3.989, de 31 de março de 2020.

11.2. Será desclassificada a proposta ou o lance vencedor, que apresentar preço final superior ao preço máximo fixado, ou que apresentar preço manifestamente inexequível.

11.3. Considera-se inexequível a proposta que apresente preços global ou unitários simbólicos, irrisórios ou de valor zero, incompatíveis com os preços dos insumos e salários de mercado, acrescidos dos respectivos encargos, ainda que o ato convocatório da licitação não tenha estabelecido limites mínimos, exceto quando se referirem a materiais e instalações de propriedade do próprio licitante, para os quais ele renuncie a parcela ou à totalidade da remuneração. Qualquer interessado poderá requerer que se



Prefeitura Municipal de Lagoa Santa

realizem diligências para aferir a exequibilidade e a legalidade das propostas, devendo apresentar as provas ou os indícios que fundamentam a suspeita;

11.4. Na hipótese de necessidade de suspensão da sessão pública para a realização de diligências, com vistas ao saneamento das propostas, a sessão pública somente poderá ser reiniciada mediante aviso prévio no sistema com, no mínimo, 24 (vinte e quatro) horas de antecedência, e a ocorrência será registrada em ata;

11.5. A pregoeira poderá convocar o licitante para enviar documento digital complementar, por meio de funcionalidade disponível no sistema, no prazo de **02 (duas horas)**, sob pena de não aceitação da proposta.

11.6. O prazo estabelecido poderá ser prorrogado pela pregoeira por solicitação escrita e justificada do licitante, formulada antes de findo o prazo, e formalmente aceita pela pregoeira.

11.7. Dentre os documentos passíveis de solicitação pela pregoeira, destacam-se os que contenham as características do material ofertado, tais como marca, modelo, tipo, fabricante e procedência, além de outras informações pertinentes, a exemplo de catálogos, folhetos ou propostas, encaminhados por meio eletrônico, ou, se for o caso, por outro meio e prazo indicados pela pregoeira, sem prejuízo do seu ulterior envio pelo sistema eletrônico, sob pena de não aceitação da proposta.

11.8. A primeira colocada na fase de lances **poderá** ser convocada a apresentar amostra do item ofertado, no prazo máximo de **10 (dez) dias úteis**, podendo sofrer alteração na ata da sessão conforme especificidade de cada demanda, a contar da suspensão da sessão pública do certame, para avaliação técnica de compatibilidade da amostra com as especificações constantes do Anexo I deste edital – termo de referência.

11.8.1. O prazo para entrega da amostra poderá ser prorrogado a pedido do licitante com justificativa aceita pela pregoeira.

Justificativa: A presente exigência tem a finalidade de verificar se o material ofertado encontra-se em conformidade com as especificações requeridas, conforme Anexo I - Termo de Referência do edital e cumpre com a funcionalidade para a qual fora produzido.

11.8.2. O procedimento de avaliação da amostra, poderá ser acompanhado pelo licitante e demais interessados, por meio de agendamento, devidamente formalizado, requerido junto a secretaria solicitante.

11.8.3. A amostra deverá ser entregue em dias úteis, das 9h às 18h, na secretaria solicitante, cujo local e contatos para agendamento da entrega serão estabelecidos em ata da sessão.

11.8.4. Enquanto não expirado o prazo para apresentação da amostra, o licitante poderá substituir a amostra apresentada, desde que mantidas a marca e as especificações originalmente propostas.

11.8.5. A secretaria solicitante procederá à análise da conformidade, da funcionalidade e da compatibilidade da amostra com as especificações constantes do Anexo I – Termo de Referência, podendo no ato da análise da amostra a equipe



Prefeitura Municipal de Lagoa Santa

avaliadora, realizar ações que poderão ocasionar, as situações relacionadas abaixo, entre outras conforme necessidade da análise:

- a) Ranhuras e/ou sinais de lixamento de marcas/características/detalhes que evidenciem o reaproveitamento de qualquer peça ou componente (quando for necessário);
- b) Rachaduras nas partes plásticas (quando for necessário).
- c) Marca de etiqueta anterior em local coincidente com o original;
- d) Inconformidades na embalagem, ou seja, que não esteja acondicionada em embalagem totalmente lacrada, contendo as características do produto, marca e indicação do fabricante;
- e) Funcionalidade compatível com o exigido (quando for necessário).

11.8.6. A amostra deverá estar devidamente embalada, lacrada e identificada com o número deste pregão, o número do item, o CNPJ e a firma, denominação social ou a razão social do licitante.

11.8.7. A amostra que não possuir identificação de marca/modelo do fabricante estampada em seu corpo e apresentada em unidade fracionada de caixa, conjunto, blister, kit ou similar deverá vir acompanhada da embalagem original do produto.

11.8.8. Caso a amostra da autora da melhor proposta seja reprovada, a proposta será recusada e será convocada a autora da segunda melhor proposta para apresentar sua amostra, e assim sucessivamente. A amostra apresentada será manuseada ficando disponível para ser retirada pelo licitante após a homologação da licitação. Se após a homologação da licitação a empresa não retirar a amostra reprovada no prazo de 30 (trinta) dias, poderá haver a doação do material, sem gerar direito de indenização à licitante.

11.8.8.1. A amostra será manuseada e, se recusada, será devolvida ao licitante no estado em que se encontrar após avaliação técnica.

11.8.9. A amostra aprovada permanecerá em poder da Secretaria Solicitante por até 30 (trinta) dias após a entrega definitiva do quantitativo total do item registrado em ata de registro de preços, ou com o vencimento desta, com vistas a avaliar se o objeto entregue confere com o aprovado.

11.8.10. O licitante que não apresentar a amostra, apresentá-la em desacordo com as especificações ou apresentar resultado laboratorial de análise técnica inferior aos parâmetros e especificações constantes no edital será desclassificado, não cabendo nenhum tipo de indenização.

11.9. Se a proposta ou lance vencedor for desclassificado, a pregoeira examinará a proposta ou lance subsequente, e, assim sucessivamente, na ordem de classificação.

11.10. Havendo necessidade, a pregoeira suspenderá a sessão, informando no “chat” a nova data e horário para a sua continuidade.



Prefeitura Municipal de Lagoa Santa

11.11. A pregoeira poderá encaminhar, por meio do sistema eletrônico, contraproposta ao licitante que apresentou o lance mais vantajoso, com o fim de negociar a obtenção de melhor preço, vedada a negociação em condições diversas das previstas neste edital.

11.12. Também nas hipóteses em que a pregoeira não aceitar a proposta e passar à subsequente, poderá negociar com o licitante para que seja obtido preço melhor.

11.13. A negociação será realizada por meio do sistema, podendo ser acompanhada pelos demais licitantes.

11.14. Encerrada a análise quanto à aceitação da proposta, a pregoeira verificará a habilitação do licitante, observado o disposto neste edital.

12. DOCUMENTAÇÃO DE HABILITAÇÃO

12.1. Os licitantes encaminharão, exclusivamente por meio do sistema, concomitantemente com os documentos de habilitação exigidos no edital, proposta com a descrição do objeto ofertado e o preço, até a data e o horário estabelecidos para abertura da sessão pública, quando, então, encerrar-se-á automaticamente a etapa de envio dessa documentação.

12.2. O envio da proposta, acompanhada dos documentos de habilitação exigidos neste edital, ocorrerá por meio de chave de acesso e senha.

12.3. As Microempresas e Empresas de Pequeno Porte deverão encaminhar a documentação de habilitação, ainda que haja alguma restrição de regularidade fiscal e trabalhista, nos termos do art. 43, § 1º da Lei Complementar nº 123, de 14 de dezembro de 2006.

12.4. Incumbirá ao licitante acompanhar as operações no sistema eletrônico durante a sessão pública do Pregão, ficando responsável pelo ônus decorrente da perda de negócios, diante da inobservância de quaisquer mensagens emitidas pelo sistema ou de sua desconexão.

12.5. Até a abertura da sessão pública, os licitantes poderão retirar ou substituir a proposta e os documentos de habilitação anteriormente inseridos no sistema;

12.6. Não será estabelecida, nessa etapa do certame, ordem de classificação entre as propostas apresentadas, o que somente ocorrerá após a realização dos procedimentos de negociação e julgamento da proposta.

12.7. Os documentos que compõem a proposta e a habilitação do licitante melhor classificado somente serão disponibilizados para avaliação da pregoeira e para acesso público após o encerramento do envio de lances.

12.8. Os documentos eletrônicos produzidos com a utilização de processo de certificação disponibilizada pela ICP-Brasil, nos termos da Medida Provisória nº 2200-2, de 24 de agosto de 2001, serão recebidos e presumir-se-ão verdadeiros em relação aos signatários, dispensando-se o envio de documentos originais e cópias autenticadas em papel.

12.9. A empresa participante e seu representante legal são responsáveis pela autenticidade e veracidade dos documentos enviados eletronicamente.



Prefeitura Municipal de Lagoa Santa

12.10. A empresa detentora da proposta de menor preço deverá apresentar os seguintes documentos comprobatórios de habilitação e qualificação:

12.11. Habilitação Jurídica

- 12.11.1. Certificado de condição de Microempreendedor Individual;
- 12.11.2. Registro comercial, no caso de empresário individual;
- 12.11.3. Ato constitutivo (estatuto, contrato social ou certificado em vigor) e de todas alterações ou da consolidação respectiva, devidamente registrado, em se tratando de sociedade empresária e sociedade simples, e quando for o caso, acompanhado de documento comprovando os seus administradores;
- 12.11.4. Decreto de autorização, em se tratando de empresa ou sociedade estrangeira em funcionamento no país, e ato de registro ou autorização para funcionamento expedido pelo órgão competente, quando a atividade assim o exigir, devendo todos os documentos estar traduzidos para o vernáculo por tradutor oficial;

12.12. Qualificação Econômico-Financeira

12.12.1. Certidão negativa de **FALÊNCIA, RECUPERAÇÃO JUDICIAL OU EXTRAJUDICIAL**, expedida pelo distribuidor da sede da pessoa jurídica, em data de emissão não anterior a 90 (noventa) dias da data da abertura do certame, se outro prazo não constar do documento.

OBS: Nos casos em que a certidão estiver positiva para recuperação judicial ou extrajudicial, a empresa deverá apresentar a comprovação de que o plano de recuperação foi homologado judicialmente, nos termos do art. 58 da Lei Federal nº 11.101/2005, devendo ainda, demonstrar os demais requisitos para habilitação econômico-financeira como qualquer outro licitante.

12.12.2. Balanço Patrimonial e demonstração de resultado do último exercício social, já exigíveis e apresentáveis na forma da lei, que comprovem a boa situação econômico-financeira do licitante, vedada a substituição por balancetes ou balanços provisórios, podendo ser atualizados por índices oficiais quando encerrados há mais de 03 (três) meses da data de apresentação da proposta.

12.12.3. Tratando-se de empresa que ainda não encerrou o seu primeiro exercício contábil, por ter sido constituída a menos de um ano, deverá apresentar, em substituição ao subitem anterior, o balanço de abertura, considerando-o para fins de comprovação da boa situação financeira, em atendimento ao disposto no art. 31, inciso I da Lei Federal nº 8.666/93.

12.12.4. Para efeitos de comprovação da boa situação financeira do licitante, serão avaliadas as demonstrações de Liquidez Corrente, Liquidez Geral e Índice de Solvência Geral, realizando-se cálculo de índices contábeis, adotando-se as seguintes fórmulas e pontuações:

A) Índice de Liquidez Geral (ILG) maior ou igual a 1.00 (um.zero.zero):



Prefeitura Municipal de Lagoa Santa

$$\text{ILG} = \frac{(\text{Ativo Circulante}) + (\text{Realizável a Longo Prazo})}{(\text{Passivo Circulante}) + (\text{Exigível a Longo Prazo})}$$

B) Índice de Solvência Geral (ISG) maior ou igual a 1.00 (um.zero.zero):

$$\text{ISG} = \frac{(\text{Ativo Total})}{(\text{Passivo Circulante}) + (\text{Exigível a Longo Prazo})}$$

C) Índice de Liquidez Corrente (ILC) maior ou igual a 1.00 (um.zero.zero):

$$\text{ILC} = \frac{(\text{Ativo Circulante})}{(\text{Passivo Circulante})}$$

OBSERVAÇÃO: Nos índices acima manter as 02 (duas) casas decimais.

12.12.5. As fórmulas deverão estar aplicadas, preferencialmente, em memorial de cálculo, caso a empresa opte em apresentar o memorial de cálculo o mesmo deverá estar anexado ao balanço, e assinado pelo representante legal da empresa e/ou contador da empresa.

12.12.6. A empresa que apresentar resultado menor que 1.00 (um.zero.zero) em qualquer dos índices referidos no subitem 12.12.4 deverá comprovar patrimônio líquido de 10% (dez por cento) do valor estimado da contratação.

12.12.7. As empresas classificadas no regime de tributação Simples Nacional, devidamente enquadradas como Microempresas ou Empresas de Pequeno Porte (ME/EPP) estão dispensadas de apresentar a documentação relativa ao subitem 12.12.2 e seus subitens, devendo apresentar, em substituição, a cópia do balanço remetido ao Sistema Público de Escrituração Digital – SPED e à Junta Comercial, com o comprovante de entrega.

12.12.8. O Microempreendedor Individual – MEI também está dispensado de apresentar a documentação relativa ao subitem 12.12.2 e seus subitens, devendo apresentar, em substituição, a Declaração de Imposto de Renda da Pessoa Jurídica do último exercício.

12.13. Regularidade Fiscal e Trabalhista

12.13.1. Prova de inscrição no Cadastro Nacional da Pessoa Jurídica (CNPJ) do Ministério da Fazenda, atualizada;

12.13.2. Prova de Regularidade do Fundo de Garantia por Tempo de Serviço - FGTS, demonstrando situação regular no cumprimento dos encargos sociais instituídos por lei (site: consulta-crf.caixa.gov.br/);

12.13.3. Prova de inexistência de débitos inadimplidos perante a Justiça do Trabalho, mediante a apresentação de Certidão Negativa (site: www.tst.jus.br/certidao);

12.13.4. Prova de regularidade para com a Fazenda Federal, abrange inclusive as contribuições sociais, conforme Portaria Conjunta RFB/PGFN nº 1.751 de 02/10/2014;



Prefeitura Municipal de Lagoa Santa

12.13.5. Prova de regularidade para com a Fazenda Estadual, do domicílio ou sede do licitante: Certidão Negativa de Débitos Estaduais;

12.13.6. Prova de regularidade para com a Fazenda Municipal, do domicílio ou sede do licitante: Certidão Negativa de Débitos Municipais;

12.13.7. Declaração do licitante demonstrando a regularidade no cumprimento do Estatuto da Criança e do Adolescente, conforme dispõe o art. 7º, Inciso XXXIII, da Constituição Federal, e para fins do disposto no art. 1º da Lei Federal nº 9.854 de 27 de outubro de 1999, combinado com o art. 1º do Decreto Federal nº 4.358, de 05 de setembro de 2002 e no objetivo de cumprir a exigência do Inciso V, do art. 27 da Lei nº 8.666, de 21 de junho de 1993, conforme modelo sugerido no **ANEXO III**.

12.13.8. Apresentar declaração dos interessados ou seus representantes de que cumprem plenamente os requisitos de habilitação; ao teor do que dispõe o art. 4º, inciso VII, da Lei Federal nº 10.520 de 17 de julho de 2002, podendo obedecer ao modelo do **ANEXO IV** e, se não o fizer, deverá conter todos dados informativos necessários.

12.13.9. O licitante que cumprir os requisitos legais para qualificação como Microempresa (ME) ou Empresa de Pequeno Porte (EPP), art. 3º da Lei Complementar nº 123 de 14 de dezembro de 2006 e que não estiver sujeito a quaisquer dos impedimentos do §4 deste artigo, caso tenha interesse em usufruir do tratamento favorecido estabelecido nos arts. 42 a 49 da lei citada deverá comprovar sua condição de ME ou EPP, por meio de uma declaração, conforme **ANEXO V**.

12.13.10. As empresas cadastradas no município poderão apresentar o Certificado de Registro Cadastral atualizado, emitido pelo município de Lagoa Santa, em substituição dos Documentos de Habilitação, solicitados nos subitens 12.11 a 12.13.

12.14. **Regularidade Técnica**

12.14.1. Atestado(s) de capacidade técnica, expedido(s) por pessoa jurídica de direito público ou privado, em papel que identifique o(s) mesmo(s), assinados, datados e os signatários devidamente identificados com o nome completo e cargo, que comprove que o licitante prestou ou presta os serviços compatíveis com o objeto deste edital.

12.15. Não serão aceitas certidões positivas de débito, exceto quando constar da própria certidão ressalva que autorize a sua aceitação.

12.16. A aceitação dos documentos obtidos via internet ficará condicionada à confirmação de sua validade, também por esse meio, se dúvida houver quanto à sua autenticidade, pela equipe de apoio do pregão.

12.17. Para efeito de validade das certidões de regularidade de situação perante a Administração Pública, se outro prazo não constar da lei ou do próprio documento, será considerado o prazo de 90 (noventa) dias contados a partir da data de sua expedição.

12.18. Na hipótese da apresentação de documentos originais, estes serão anexados ao processo licitatório.



Prefeitura Municipal de Lagoa Santa

12.19. Os documentos exigidos para habilitação, conforme o estabelecido neste título, não poderão, em hipótese alguma, ser substituídos por protocolos que configurem o seu requerimento, ou apresentados por meio de fitas, discos magnéticos e filmes.

12.20. A ausência de documento ou a apresentação dos documentos de habilitação em desacordo com o previsto neste título inabilitará o licitante.

12.21. A pregoeira reserva-se o direito de solicitar dos licitantes, em qualquer tempo, no curso da licitação, quaisquer esclarecimentos sobre documentos já entregues, fixando-lhe prazo para atendimento.

12.22. A falta de qualquer dos documentos exigidos no edital implicará a inabilitação do licitante, sendo vedada, a concessão de prazo para complementação da documentação exigida para a habilitação, salvo motivo devidamente justificado e aceito pela pregoeira.

13. DA PARTICIPAÇÃO DE MEI, ME e EPP

13.1. Nos termos dos arts. 42 e 43 da Lei Complementar nº 123, de 14 de dezembro de 2006 e art. 30 da Lei Municipal nº 3.222, de 17 de novembro de 2011, a MEI, ME e EPP deverá apresentar toda a documentação exigida no edital, mesmo que esta apresente alguma restrição com relação à regularidade fiscal;

a) Os licitantes deverão indicar no sistema eletrônico de licitações, antes do encaminhamento da proposta eletrônica de preços, a sua condição de MEI, ME e EPP

a.1. O licitante que não informar sua condição antes do envio das propostas perderá o direito ao tratamento diferenciado.

b) Ao final da sessão pública de disputa de lances, o sistema eletrônico detectará automaticamente as situações de empate a que se referem os §§ 1º e 2º do art. 44 da Lei Complementar 123, de 14 de dezembro de 2006.

b.1. Considera-se empate aquelas situações em que as propostas apresentadas pelos microempreendedores individuais, pelas microempresas e pelas empresas de pequeno porte sejam iguais ou até 5% (cinco por cento) superiores à proposta mais bem classificada, quando esta for proposta de licitante não enquadrado como MEI, ME e EPP.

b.2. Não ocorre empate quando a detentora da proposta mais bem classificada possuir a condição de MEI, ME e EPP. Nesse caso, a pregoeira convocará a arrematante a apresentar os documentos de habilitação, na forma do item 13 do edital.

c) Visando a promoção do desenvolvimento econômico e social no âmbito municipal, fica estabelecida a prioridade de contratação para as microempresas e empresas de pequeno porte sediadas no município, até o limite de 10% (dez por cento) do melhor preço válido, nos termos do art. 48, do inciso III do § 3º da Lei Complementar nº. 123 de 14 de dezembro de 2006.



Prefeitura Municipal de Lagoa Santa

- d) Caso ocorra a situação de empate descrita no item 13, subitem b.1, a pregoeira convocará o representante da MEI, ME e EPP mais bem classificada, imediatamente e por meio do sistema eletrônico, a ofertar lance inferior ao menor lance registrado para o lote no prazo de cinco minutos.
- e) Caso o licitante convocado não apresente lance inferior ao menor valor registrado no prazo acima indicado, demais MEI, ME e EPP(s) que porventura possuam lances ou propostas na situação do item 13, subitem b.1, deverão ser convocadas, na ordem de classificação, a ofertar lances inferiores à menor proposta.
- f) A MEI, ME e EPP que primeiro apresentar lance inferior ao menor lance ofertado na sessão de disputa será considerada arrematante pela pregoeira, que encerrará a disputa do item na sala virtual, e que deverá apresentar a documentação de habilitação e da proposta de preços, conforme item 12.3 deste edital.
- g) O não oferecimento de lances no prazo específico destinado a cada licitante produz a preclusão do direito de apresentá-los. Os lances apresentados em momento inadequado, antes do início do prazo específico ou após o seu término serão considerados inválidos.
- h) Caso a proposta inicialmente mais bem classificada, de licitante não enquadrado como MEI, ME e EPP seja desclassificada pela pregoeira, por desatendimento ao edital, essa proposta não é mais considerada como parâmetro para o efeito do empate de que trata esta cláusula.
- i) Para o efeito do empate, no caso da desclassificação de que trata o item anterior, a melhor proposta passa a ser a do próximo licitante não enquadrado como MEI, ME e EPP observado o previsto no item 13 subitem b.1.
- j) No caso de o sistema eletrônico não convocar automaticamente a MEI, ME e EPP, a pregoeira o fará através do “chat de mensagens”.
- k) A partir da convocação de que trata o item 13, alínea “e”, a MEI, ME e EPP terá **05 (cinco) minutos** para oferecer proposta inferior à então mais bem classificada, através do “chat de mensagens”, sob pena de preclusão de seu direito.
- l) Caso a MEI, ME e EPP exercite o seu direito de apresentar proposta inferior a mais bem classificada, terá, a partir da apresentação desta no “chat de mensagens”, conforme estabelece item 13 alínea “d” deste edital para encaminhar a documentação de habilitação e proposta de preços,
- m) O julgamento da habilitação da MEI, ME e EPP obedecerá aos critérios gerais definidos neste edital, observadas as particularidades de cada pessoa jurídica.
- n) Havendo alguma restrição com relação à **regularidade fiscal e trabalhista**, será assegurado a MEI, ME e EPP o prazo de **05 (cinco) dias úteis**, cujo termo inicial corresponderá ao momento em que o licitante for declarado o vencedor do certame, para a regularização da documentação, pagamento ou parcelamento do débito, e emissão de eventuais certidões negativas ou positivas com efeito de certidão negativa.



Prefeitura Municipal de Lagoa Santa

13.2 Dos itens restritos à participação de MEI, ME ou EPP.

13.2.1. O lote IV será reservado exclusivamente à participação de MEI, ME ou EPP, em atendimento a Lei Municipal nº 3.222 de 17 de novembro de 2011, em seu capítulo VIII, artigo 36, das regras especiais de habilitação.

13.2.2. O artigo 36 da citada Lei Municipal dispõem que nas licitações para aquisição de bens, produtos e serviços de natureza divisível, e desde que não haja prejuízo para o conjunto ou complexo, a Administração Pública Municipal deverá reservar cota de até 25% (vinte e cinco por cento) do objeto para a contratação de microempresas, empresa de pequeno porte e empreendedores individuais.

13.2.2.1. O disposto no art. 36 não impede a contratação das microempresas, empresas de pequeno porte ou microempreendedores na totalidade do objeto, sendo lhes reservada exclusividade de participação na disputa de que trata o caput.

13.2.2.2. Aplica-se o disposto no caput do art. 36 sempre que houver, local ou regionalmente, o mínimo de 03 (três) fornecedores competitivos enquadrados como microempreendedor, microempresa ou empresa de pequeno porte e que atendam às exigências constantes do instrumento convocatório.

13.2.2.3. Admite-se a divisão da cota reservada em múltiplas cotas, objetivando-se a ampliação da competitividade, desde que a soma dos percentuais de cada cota em relação ao total do objeto não ultrapasse a 25% (vinte e cinco por cento).

13.2.2.4. Não havendo vencedor para a cota reservada, esta poderá ser adjudicada ao vencedor da cota principal ou, diante de sua recusa, aos licitantes remanescentes desde que pratiquem o preço do primeiro colocado.

13.2.3. Conforme o artigo 37 da mesma Lei Municipal, não se aplica o disposto nos artigos deste capítulo quando:

13.2.3.1. Os critérios de tratamento diferenciado e simplificado para os microempreendedores, microempresas e empresas de pequeno porte não forem expressamente previstos no instrumento convocatório;

13.2.3.2. Não houver um mínimo de 3 (três) fornecedores competitivos enquadrados como microempreendedores, microempresas de pequeno porte sediados local ou regionalmente e capazes de cumprir as exigências estabelecidas no instrumento convocatório, exceto quando se tratar de incentivo à inovação tecnológica ou de serviços de informática;

13.2.3.3. A licitação for dispensável ou inexigível, nos termos dos arts. 24 e 25 da Lei Federal nº 8.666/93;

13.2.3.4. A soma dos valores licitados por meio do disposto neste capítulo ultrapassar 25% (vinte e cinco por cento) do orçamento disponível para contratações em cada ano civil.



Prefeitura Municipal de Lagoa Santa

13.2.3.5. O tratamento diferenciado e simplificado para as microempresas, empresas de pequeno porte e microempreendedores não for vantajoso para a Administração Pública Municipal ou representar prejuízo ao conjunto ou complexo do objeto a ser contratado.

13.2.4. Aos itens restritos à participação de MEI, ME ou EPP, caso não se atenda as disposições acima, poderão ser dados lances pelas demais empresas interessadas; assim as demais empresas poderão ofertar seus preços para estes itens, porém sem garantia de participação.

14. DO ENCAMINHAMENTO DA PROPOSTA VENCEDORA

A proposta final do licitante declarado vencedor deverá ser encaminhada conforme **ANEXO II**, no prazo de **03 (três) horas**, a contar da solicitação da pregoeira via sistema eletrônico

14.1. ou por e-mail e deverá:

14.1.1 Ser redigida em língua portuguesa, digitada, em uma via, sem emendas, rasuras, entrelinhas ou ressalvas, devendo a última folha ser assinada e as demais rubricadas pelo licitante ou seu representante legal.

14.2.1 Conter a indicação do banco, número da conta e agência do licitante vencedor, para fins de pagamento.

14.2. A proposta final deverá ser documentada nos autos e será levada em consideração no decorrer da execução do contrato e aplicação de eventual sanção à Contratada, se for o caso.

14.2.1 Todas as especificações do objeto contidas na proposta, tais como marca, modelo, tipo, fabricante e procedência, vinculam a Contratada ao fornecimento do objeto especificado.

14.3. Os preços deverão ser expressos em moeda corrente nacional, o valor unitário em algarismos e o valor global em algarismos e por extenso, nos termos do art. 5º da Lei Federal nº 8.666, de 21 de junho de 1993.

14.3.1. Ocorrendo divergência entre os preços unitários e o preço global, prevalecerão os primeiros; no caso de divergência entre os valores numéricos e os valores expressos por extenso, prevalecerão estes últimos.

14.4. A oferta deverá ser firme e precisa, limitada, rigorosamente, ao objeto deste edital, sem conter alternativas de preço ou de qualquer outra condição que induza o julgamento a mais de um resultado, sob pena de desclassificação.

14.5. A proposta deverá obedecer aos termos deste edital e seus anexos, não sendo considerada aquela que não corresponda às especificações ali contidas ou que estabeleça vínculo à proposta de outro licitante.

14.6. As propostas que contenham a descrição do objeto, o valor e os documentos complementares estarão disponíveis na internet, após a homologação.



15. IMPUGNAÇÕES, RECURSOS E ESCLARECIMENTOS

15.1. Impugnações aos termos do edital poderão ser interpostas por qualquer licitante, no prazo de até **03 (três) dias** úteis antes da data fixada para recebimento das propostas, dirigidas à pregoeira do município de Lagoa Santa, devendo ser entregues no Setor de Licitação do município de Lagoa Santa/MG, situada na Av. Acadêmico Nilo Figueiredo, nº 2.500, Santos Dumont, Lagoa Santa/MG, onde será emitido comprovante de recebimento, poderão utilizar campo próprio disponibilizado no sistema www.bbmnetlicitacoes.com.br, ou ainda encaminhados via e-mail (licitacao@lagoasanta.mg.gov.br), no horário de 08h as 17h, onde será confirmado o recebimento via e-mail.

15.2. Caberá à pregoeira, auxiliado pelos responsáveis pela elaboração deste edital e seus anexos, decidir sobre a impugnação no prazo de até dois dias úteis contados da data de recebimento da impugnação.

15.3. Acolhida a impugnação, será definida e publicada nova data para a realização do certame.

15.4. Os **pedidos de esclarecimentos** referentes a este processo licitatório deverão ser enviados à pregoeira, **até 03 (três) dias úteis** anteriores à data designada para abertura da sessão pública, exclusivamente por meio eletrônico via e-mail (licitacao@lagoasanta.mg.gov.br).

15.4.1. A pregoeira responderá aos pedidos de esclarecimentos no prazo de **02 (dois) dias úteis**, contado da data de recebimento do pedido, e poderá requisitar subsídios formais aos responsáveis pela elaboração do edital e dos anexos.

15.5. As impugnações e pedidos de esclarecimentos não suspendem os prazos previstos no certame.

15.5.1. A concessão de efeito suspensivo à impugnação é medida excepcional e deverá ser motivada pela pregoeira, nos autos do processo de licitação.

15.6. As respostas aos pedidos de esclarecimentos serão divulgadas pelo sistema e vincularão os participantes e a administração.

15.7. Para impugnação do edital, o interessado ou licitante deverá apresentar junto com suas razões, os documentos necessários que identifiquem a empresa ou pessoa física (caso não seja sócio ou proprietário, deverá apresentar procuração), bem como que identifiquem suas alegações.

15.8. Deverão ser entregues junto ao pedido de impugnação os seguintes documentos originais, ou cópia simples devidamente acompanhada do original para conferência pela pregoeira ou equipe de apoio:

15.8.1. Ato constitutivo (estatuto, contrato social ou certificado em vigor) e de todas as suas alterações.

15.8.2. Cópia do documento de identidade.



Prefeitura Municipal de Lagoa Santa

15.8.3. Procuração por instrumento público ou particular, outorgando poderes para representar o licitante perante a Administração Pública municipal.

15.9. Dos Recursos

15.9.1. Declarado o vencedor e decorrida a fase de regularização fiscal e trabalhista do licitante qualificada como microempresa ou empresa de pequeno porte, se for o caso, será concedido o prazo de no mínimo **30 (trinta) minutos**, para que qualquer licitante manifeste a intenção de recurso, de forma motivada, isto é, indicando contra qual(is) decisão(ões) pretende recorrer e por quais motivos, em campo próprio do sistema.

15.9.2. A manifestação de recurso deverá ser realizada em campo específico da plataforma, sob pena de não conhecimento.

15.9.3. Havendo quem se manifeste, caberá à pregoeira verificar a tempestividade e a existência de motivação da intenção de recurso, para decidir se admite ou não o recurso, fundamentadamente.

15.9.3.1. Nesse momento a pregoeira não adentrará no mérito recursal, mas apenas verificará as condições de admissibilidade do recurso.

15.9.4. Os memoriais de recurso e as contrarrazões serão oferecidos exclusivamente por meio eletrônico, no sítio, www.bbmnetlicitacoes.com.br opção **RECURSO**.

15.9.5. A falta de interposição de recurso (imediate e motivada) implicará a decadência do direito de recurso e a pregoeira adjudicará o objeto do certame ao vencedor, na própria sessão, propondo à autoridade competente a homologação do procedimento licitatório.

15.9.6. Uma vez admitido o recurso, o recorrente terá, a partir de então, o prazo de **03 (três)** dias úteis para apresentar as razões, pelo sistema eletrônico, ficando os demais licitantes, desde logo, intimados para, querendo, apresentarem contrarrazões também pelo sistema eletrônico, em outros três dias, que começarão a contar do término do prazo do recorrente, sendo-lhes assegurada vista imediata dos elementos indispensáveis à defesa de seus interesses.

15.9.7. O acolhimento do recurso invalida tão somente os atos insuscetíveis de aproveitamento.

15.9.8. Os autos do processo permanecerão com vista franqueada aos interessados, no endereço constante neste edital.

15.9.9. Uma vez decididos os recursos administrativos eventualmente interpostos e, constatada a regularidade dos atos praticados, a autoridade competente, no interesse público, adjudicará o objeto do certame à licitante vencedora e homologará o procedimento licitatório.

15.9.10. O acesso à fase de manifestação da intenção de recurso será assegurado aos licitantes.



Prefeitura Municipal de Lagoa Santa

15.9.11. Não será concedido prazo para recursos sobre assuntos meramente protelatórios ou quando não justificada a intenção de interpor o recurso pelo proponente.

15.10. Da Reabertura da Sessão Pública

15.10.1. A sessão pública poderá ser reaberta:

15.10.1.1. Nas hipóteses de provimento de recurso que leve à anulação de atos anteriores à realização da sessão pública precedente ou em que seja anulada a própria sessão pública, situação em que serão repetidos os atos anulados e os que dele dependam.

15.10.1.2. Quando houver erro na aceitação do preço melhor classificado ou quando o licitante declarado vencedor não assinar o contrato, não retirar o instrumento equivalente ou não comprovar a regularização fiscal e trabalhista, nos termos do art. 43, §1º da Lei Complementar nº 123, de 14 de dezembro de 2006. Nessas hipóteses, serão adotados os procedimentos imediatamente posteriores ao encerramento da etapa de lances.

15.11. Todos os licitantes remanescentes deverão ser convocados para acompanhar a sessão reaberta.

15.11.1. A convocação se dará por meio do sistema eletrônico (“chat”), e-mail, de acordo com a fase do procedimento licitatório.

15.11.2. A convocação feita por e-mail dar-se-á de acordo com os dados contidos no cadastro do fornecedor no sistema no sítio, www.bbmnetlicitacoes.com.br, sendo responsabilidade do licitante manter seus dados cadastrais atualizados.

16. ADJUDICAÇÃO E HOMOLOGAÇÃO

16.1. A adjudicação do objeto licitado será feita por **menor preço por lote** observado o disposto no subitem.

16.2. Inexistindo declaração recursal, a pregoeira adjudicará o objeto ao licitante vencedor, competindo à autoridade superior homologar o procedimento licitatório.

16.3. Decididos os recursos porventura interpostos e constatada a regularidade dos atos procedimentais, a autoridade competente ao mesmo tempo, adjudicará o objeto ao licitante vencedor e homologará o procedimento licitatório.

17. ATA DE REGISTRO, RECEBIMENTO E FISCALIZAÇÃO DO OBJETO

17.1. A ata de registro de preço será válida pelo período de 12 (doze) meses, conforme art. 15, §3º, III da Lei Federal nº 8.666, de 21 de junho de 1993.

17.2. O quantitativo decorrente das adesões à ata de registro de preços não poderá exceder, na totalidade, ao dobro do quantitativo de cada item registrado na ata de registro de preços para o órgão gerenciador e órgãos participantes, independentemente do número de órgãos não participantes que aderirem, conforme previsto no art. 21, §4º



Prefeitura Municipal de Lagoa Santa

do Decreto Municipal nº 2.454 de 06 de fevereiro de 2013, com redação alterada pelo Decreto Municipal nº 3.677, de 01 de outubro de 2018.

17.3. Após a homologação do processo licitatório, o(s) ganhador(es), através do(s) representante(s) legal(is), será(ao) convocado(s) para a assinatura da ata de registro de preços, a qual será dado o prazo máximo de **03 (três) dias úteis**, contados a partir do recebimento do ato convocatório, para comparecimento, preferencialmente, de forma presencial no setor de contratos situado na Av. Acadêmico Nilo Figueiredo, nº 2.500, Santos Dumont/Lagoa Santa – MG, podendo a empresa solicitar o envio da ata de registro de preços/contrato, em formato PDF, por meio de correio eletrônico, e, posteriormente encaminhá-lo, em três vias, devidamente assinadas e rubricadas em todas as suas páginas, por via postal, através da Empresa de Correios e Telégrafos (ECT), transportadoras ou serviço semelhante, porém a data da postagem não será considerada, e sim a data da chegada e protocolo efetivo do documento no setor de Contratos do município de Lagoa Santa, ou seja, 05 (cinco) dias úteis contados a partir do primeiro dia útil após a convocação para a assinatura.

17.3.1. Quando o fornecedor não atender à convocação para firmar contrato decorrente do registro de preços ou não retirar ou não aceitar o instrumento equivalente no prazo estabelecido, sem justificar os motivos para a Administração ou apresentar justificativa não aceita pela mesma, poderá esta convocar os licitantes remanescentes, na ordem de classificação, por lote, para fazê-lo em igual prazo e nas mesmas condições propostas pelo primeiro classificado.

17.4. De acordo com as disposições do art. 9º do Decreto Municipal nº 2.454, de 06 de fevereiro de 2013, após o encerramento da etapa competitiva, os licitantes poderão reduzir seus preços ao valor da proposta do licitante mais bem classificado.

17.4.1. A apresentação de novas propostas na forma do caput não prejudicará o resultado do certame em relação ao licitante mais bem classificado.

17.4.2. Em consonância com o art. 10, do Decreto Municipal nº 2.454, de 06 de fevereiro de 2013, após a homologação da licitação, o registro de preços observará, entre outras, as seguintes condições:

17.4.3. Será incluído, na respectiva ata, o registro dos licitantes que aceitarem cotar os bens ou serviços com preços iguais ao do licitante vencedor na sequência da classificação do certame;

17.4.3.1. O preço ficará disponibilizado durante a vigência da ata de preços no site da Prefeitura;

17.4.3.2. A ordem de classificação dos licitantes registrados na ata deverá ser respeitada nas contratações.

17.4.3.3. O registro a que se refere o caput tem por objetivo a formação de cadastro de reserva, no caso de exclusão do primeiro colocado da ata, nas hipóteses previstas nos arts. 19 e 20 do Decreto Municipal 2.454, de 06 de fevereiro de 2013.

17.4.3.4. Serão registrados na ata de registro de preços, nesta ordem:



Prefeitura Municipal de Lagoa Santa

I - Os preços e quantitativos do licitante mais bem classificado durante a etapa competitiva;

II - Os preços e quantitativos dos licitantes que aceitarem cotar seus bens ou serviços em valor igual ao do licitante mais bem classificado.

17.4.3.5. Se houver mais de um licitante na situação de que trata o inciso II do subitem anterior, serão classificados segundo a ordem da última proposta apresentada durante a fase competitiva.

17.5. Deverão ser observadas e cumpridas todas as formas e condições de entrega dos produtos, constantes no anexo I – especificação do objeto- termo de referência, deste edital.

17.6. Tendo em vista a necessidade de adequação dos pagamentos de fornecedores do município às disposições do Sistema de Pagamento Eletrônico de Empenhos - OBN, no momento da assinatura do instrumento contratual o licitante vencedor deverá protocolar junto ao Setor de contratos, declaração de conta bancária, conforme modelo constante no Anexo VIII deste edital. A referida declaração fará parte integrante dos autos do processo.

18. PAGAMENTO E DOTAÇÃO ORÇAMENTÁRIA

18.1. As dotações orçamentárias para o exercício de 2020, destinadas ao pagamento do objeto licitado estão previstas e indicadas no processo pela área competente do município de Lagoa Santa, sob os seguintes números:

Ficha	Dotação
257	02.04.02.26.782.0021.2040.3.3.90.30.00

18.2. As partes das despesas decorrentes desta licitação que não forem realizadas em 2020 correrão à conta de dotações orçamentárias próprias de exercícios futuros.

18.3. O pagamento será efetuado no prazo máximo de 30 (trinta) dias, contados da apresentação da respectiva nota fiscal, devidamente atestada pelo órgão requisitante, após a devida comprovação da entrega dos produtos.

18.4. Se o objeto não for entregue conforme condições deste edital, o pagamento ficará suspenso até seu recebimento regular.

18.5. Em caso de irregularidade na emissão dos documentos fiscais, o prazo de pagamento será contado a partir de sua reapresentação, desde que devidamente regularizados.

18.6. Nenhum pagamento será efetuado à empresa a ser contratada, enquanto pendente de liquidação, qualquer obrigação financeira decorrente de penalidade ou inadimplência, sem que isso gere direito a reajustamento de preços.



19. SANÇÕES ADMINISTRATIVAS

19.1. O não cumprimento do constante neste edital e seus anexos, bem como a inexecução total ou parcial do contrato estarão sujeitos às penalidades previstas **nas cláusulas 29ª, 30ª e 31ª da ata de registro de preços (Anexo VI)**, no art. 87 da Lei Federal nº 8.666, de 21 de junho de 1993 e no art. 17 do Decreto Municipal 2260, de 13 de fevereiro de 2012.

20. DISPOSIÇÕES GERAIS

20.1. Constituem anexos deste instrumento convocatório, dele fazendo parte integrante:

20.1.1. Anexo I – Termo de Referência Especificação do Objeto;

20.1.2. Anexo II – Modelo de Carta de Apresentação de Proposta Final para Prestação do Serviço/Fornecimento;

20.1.3. Anexo III – Modelo de Declaração de Inexistência de Fato Impeditivo e de Situação Regular Perante o Ministério do Trabalho;

20.1.4. Anexo IV - Modelo de Declaração de Pleno Cumprimento aos Requisitos da Habilitação.

20.1.5. Anexo V – Modelo de Declaração de Microempresa e Empresa de pequeno Porte

20.1.6. Anexo VI – Minuta da Ata de Registro de Preço

20.1.7. Anexo VII – Minuta de Contrato

20.1.8. Anexo VIII – Declaração de Conta Bancária

20.2. O licitante é responsável pela veracidade, fidelidade e legitimidade das informações prestadas e dos documentos apresentados em qualquer fase desta licitação. A falsidade de qualquer documento apresentado ou a inverdade das informações nele contidas implicará a imediata desclassificação ou inabilitação do licitante, ou a rescisão contratual, sem prejuízo das sanções administrativas, civis e penais cabíveis.

20.3. Este instrumento convocatório e seus anexos são complementares entre si, de modo que qualquer detalhe que se mencione em um documento e se omita em outro será considerado especificado e válido.

20.4. A apresentação da proposta comercial pressupõe pleno conhecimento e atendimento das exigências de habilitação previstas no edital. O licitante ainda será responsável por todas as transações que forem efetuadas em seu nome no pregão eletrônico, assumindo como firme e verdadeira sua proposta e lances.

20.5. Uma vez incluído no processo licitatório, nenhum documento será devolvido, salvo o original se for substituído por cópia autenticada pela pregoeira ou equipe de apoio.



Prefeitura Municipal de Lagoa Santa

20.6. Na análise da documentação e no julgamento das propostas de preço, a pregoeira poderá, a seu critério, solicitar o assessoramento técnico de órgãos ou de profissionais especializados.

20.7. A pregoeira, no interesse da Administração, poderá relevar omissões puramente formais observadas na documentação e proposta, desde que não contrariem a legislação vigente e não comprometam a lisura da licitação, sendo possível a promoção de diligências junto aos licitantes, destinadas a esclarecer ou a complementar a instrução do processo, conforme disposto no § 3º do art. 43 da Lei Federal nº 8.666, de 21 de junho de 1993.

20.8. Se houver solicitação de documentos, estes deverão ser apresentados em original, sendo possível, ainda, a autenticação das cópias simples que deverão estar obrigatoriamente, acompanhada dos documentos originais para conferência da pregoeira ou equipe de apoio.

20.9. O não cumprimento da diligência poderá ensejar a inabilitação do licitante ou a desclassificação da proposta.

20.10. A participação do licitante nesta licitação implica o conhecimento integral dos termos e condições inseridos neste instrumento convocatório, bem como das demais normas legais que disciplinam a matéria.

20.11. As decisões da pregoeira serão publicadas no Jornal "Diário Oficial dos municípios Mineiros", quando for o caso, podendo ser aplicado o disposto no § 1º do art. 109 da Lei Federal nº 8.666, de 21 de junho de 1993., divulgadas no site www.lagoasanta.mg.gov.br e www.bbmnetlicitacoes.com.br,

20.12. Da reunião lavrar-se-á ata circunstanciada da sessão, na qual serão registrados todos os atos do procedimento e as ocorrências relevantes e que, ao final, será assinada pela pregoeira, equipe de apoio, representantes técnicos e pelos licitantes.

20.13. A presente licitação não implica, necessariamente, contratação, podendo o município de Lagoa Santa revogá-la, no todo ou em parte, por razões de interesse público, derivadas de fato superveniente comprovado ou anulá-la por ilegalidade, de ofício ou por provocação, mediante ato escrito e fundamentado, disponibilizado no sistema para conhecimento dos participantes da licitação.

20.14. O município de Lagoa Santa poderá prorrogar, a qualquer tempo, os prazos para recebimento das propostas ou para sua abertura.

20.15. Para atender a seus interesses, o município de Lagoa Santa reserva-se o direito de alterar quantitativos, sem que isto implique alteração dos preços unitários ofertados, obedecidos os limites estabelecidos no § 1º do art. 65 da Lei Federal nº 8.666, de 21 de junho de 1993.

20.16. Os pedidos de esclarecimentos sobre o edital poderão ser feitos através do e-mail: licitacao@lagoasanta.mg.gov.br, pelo site www.bbmnetlicitacoes.com.br, e/ou via (31) 3688-1320.



Prefeitura Municipal de Lagoa Santa

20.17. Fica eleito o foro da comarca de Lagoa Santa, Estado de Minas Gerais, para solucionar quaisquer questões oriundas desta licitação.

Lagoa Santa, em 11 de novembro de 2020.

Euvani Lindourar Pereira
Pregoeira



Prefeitura Municipal de Lagoa Santa

ANEXO I ESPECIFICAÇÃO DO OBJETO – TERMO DE REFERÊNCIA

Processo Licitatório nº 168/2020
Modalidade: Pregão Eletrônico RP nº 082/2020
Tipo: Menor preço por lote

1 – DO OBJETO

1.1. OBJETO: REGISTRO DE PREÇOS PARA CONTRATAÇÃO DE EMPRESA PARA AQUISIÇÃO DE UNIFORMES PARA OS AGENTES DE TRÂNSITO E PARA OS SERVIDORES QUE NO EXERCÍCIO DAS SUAS ATRIBUIÇÕES DE APOIO E OPERACIONAIS DE FISCALIZAÇÃO, ESTÃO LOTADOS NA DIRETORIA DE TRANSPORTE E TRÂNSITO - TRANSLAGO.

*Conforme disposições do item 13.2 deste Edital, o **Lote IV**, será reservado exclusivamente à participação de MEI, ME ou EPP, em atendimento a Lei Municipal nº 3.222 de 17 de novembro de 2011, em seu capítulo VIII, artigo 36, das regras especiais de habilitação.

Os itens restritos à participação de MEI, ME ou EPP, caso não atenda as disposições do item 13.2 do edital, poderá ser dado lances pelas demais empresas interessadas; assim as demais empresas poderão ofertar seus preços para estes itens, porém sem garantia de participação.

LOTE I – FARDAMENTO					
ITEM	QTD	UN	NOME	VALOR UNIT. (R\$)	VALOR TOTAL(R\$)
1	100	UN	CALCA TATICA MASCULINA Calça masculina confeccionada em tecido plano RipStop (Composto por 67% poliéster e 33% Algodão) , cor preta, com faixa refletivas, com costuras triplas nas laterais e gancho. Numerações informadas no Anexo I do edital. Demais especificações conforme Anexo I do edital - Termo de Referência	151,66	15.166,00
2	30	UN	CALCA TATICA FEMININA Calça feminina confeccionada em tecido plano RipStop (Composto por 67% poliéster e 33% Algodão) , cor preta, com faixa refletivas, com costuras triplas nas laterais e gancho. Numerações informadas no Anexo I do edital. Demais especificações conforme Anexo I do edital - Termo de Referência.	151,66	15.166,00



Prefeitura Municipal de Lagoa Santa

3	50	UN	CAMISA OPERACIONAL MASCULINA / FEMININA MANGA LONGA Camisa de manga longa com faixas refletivas de segurança, confeccionada na cor preta e amarelo fluorescente, sendo o fechamento frontal realizado por abotoamento com vista embutida, composto por sete botões, sendo um no pé de gola e por quatro velcros. Tamanhos: P, M, G e GG, Demais especificações conforme Anexo I do edital - Termo de Referência	179,33	8.966,50
4	50	UN	CAMISA OPERACIONAL MASCULINA / FEMININA - MANGA CURTA Camisa de manga curta com faixas refletivas de segurança, confeccionada na cor preta e amarelo fluorescente, sendo o fechamento frontal realizado por abotoamento com vista embutida, composto por sete botões, sendo um no pé de gola e por quatro velcros. Tamanhos: P, M, G e GG, Demais especificações conforme Anexo I do edital - Termo de Referência	158,00	7.900,00
5	200	UN	CAMISETA PRETA OPERACIONAL MASCULINA E/OU FEMININA Camiseta operacional de gola olímpica, confeccionada em tecido na cor preta em 67% poliéster e 33% viscose, com tratamento anti-pilling, com mangas curtas e bainha fixa. Tamanhos: P, M, G e GG. Demais especificações conforme Anexo I do edital - Termo de Referência	38,66	7.732,00
6	80	UN	BONE OPERACIONAL Confeccionado em tecido Rip Stop na cor PRETA com a LOGO bordado na frente. Composição de 67% poliéster e 33% algodão penteado cor PRETA, estilo modelo basebol, forrado inteiramente com tecido Jersey, contendo regulagem traseira com fivela de metal e tecido na mesma cor do boné. Tamanho Único. Demais especificações conforme Anexo I do edital - Termo de Referência	39,66	3.172,80



Prefeitura Municipal de Lagoa Santa

7	30	UN	COLETE REFLETIVO OPERACIONAL Colete em tecido 100% poliéster, com acabamento teflonado repelente à umidade, gramatura de 215 gramas -m/linear(+5%) da cor Amarelo fluorescente e preto. Tamanhos: P, M, G e GG. Demais especificações conforme Anexo I do edital - Termo de Referência.	108,00	3.240,00
8	30	UN	TARJETA DE IDENTIFICACAO Tarjeta com nome, sobrenome e grupo sanguíneo - bordado eletronicamente na cor branca com fundo preto, símbolo da cor vermelha.	15,66	469,80
TOTAL: R\$51.196,90 (CINQUENTA E UM MIL, CENTO E NOVENTA E SEIS REAIS E NOVENTA CENTAVOS)					
LOTE II – ACESSÓRIOS					
ITEM	QTD	UN	NOME	VALOR UNIT. (R\$)	VALOR TOTAL(R\$)
1	30	UN	PORTA TALONARIO Confeccionado em Nylon, cordura 500, da cor preta, tendo 01 bolso grande com divisórias internas, sendo fechado com zíper na parte superior, possuindo alças fixas que se prendem ao cinto tático e alça da perna com regulagem e fechamento do tipo tic tac. Demais especificações conforme Anexo I do edital - Termo de Referência.	115,00	3.450,00
2	50	UN	CINTO INTERNO Modelo Operacional, confeccionado em nylon na cor preta com 3,5 cm de largura, fivela de rolete metálica, na cor prata, niquelada e ponteira em metalcromado. Tamanhos: 1,10 cm, 1,20 cm e 1,30 cm.	56,66	2.833,00
3	30	UN	CINTO DE GUARNICAO Com suporte de coluna modelo força nacional, tendo 50 mm de Largura de cinto e 80 mm na lombar, e entre 3 mm e 3,5mm de espessura, com fecho de abertura rápida do tipo "tic-tac", confeccionado em lona RipStop preta com revestimento em pvc. Comprimento de 1,20	158,33	4.749,90



Prefeitura Municipal de Lagoa Santa

			e 1,50 cm, de acordo com a necessidade da contratante		
4	30	UN	CORDAO FIEL Trançado com seis tiras de cordão, cor preta, rabo de rato em poliéster, com mosquetão metálico prendedor, sendo a ponta para o apito tamanho 17mm por 40mm, as tranças serão presas na platina.	32,66	979,80
5	30	UN	APITO Classic Fox profissional com biqueira para uso no trânsito, com 3 saídas de ar, dotado de zarelho para prender ao fiel e potência de 120db.	68,00	2.040,00
TOTAL: R\$14.052,70 (QUATORZE MIL E CINQUENTA E DOIS REAIS E SETENTA CENTAVOS)					

LOTE III – CALÇADOS

ITEM	QTD	UN	NOME	VALOR UNIT. (R\$)	VALOR TOTAL(R\$)
1	50	UN	BOTA TATICA Bota tática confeccionada em couro HIDROFUGADO SEMI CROMO, 100% impermeável, na cor preta. Numeração: 36, 37, 38, 39, 40, 41, 42, 43 e 44. Demais especificações conforme Anexo I do edital - Termo de Referência.	594,97	29.748,50
TOTAL: R\$ 29.748,50 (VINTE E NOVE MIL SETECENTOS E QUARENTA E OITO REAIS E CINQUENTA CENTAVOS)					

LOTE IV – CAPA DE CHUVA

ITEM	QTD	UN	NOME	VALOR UNIT. (R\$)	VALOR TOTAL(R\$)
1	50	UN	CAPA DE CHUVA CAPA DE CHUVA - Capa de chuva impermeável, nylon dn 70, padrão transparente (Incolor) ou branca, com mangas, capuz com cadarço para ajuste, abertura frontal total e abertura traseira parcial, com faixas refletivas de segurança, logo e escrita. Tamanhos: P, M, G e GG. Demais especificações conforme Anexo I do	265,66	13.283,00



Prefeitura Municipal de Lagoa Santa

			edital - Termo de Referência		
TOTAL: R\$13.283,00 (TREZE MIL DUZENTOS E OITENTA E TRÊS REAIS)					

2 – JUSTIFICATIVA

2.1. A TRANSLAGO, no desempenho de suas competências institucionais, realiza extensas ações de operação e fiscalização de trânsito ligado à segurança das Vias. Nesse contexto, surge à necessidade de padronizar o vestuário dos servidores, garantindo a segurança e a eficiência necessária para execução das atividades a eles atribuídas e possibilitando a correta identificação dos mesmos em serviços executados à população.

2.2. Atender o disposto na Resolução CONTRAN nº 371, DE 10 DE DEZEMBRO DE 2010, que aprova o Manual Brasileiro de Fiscalização de Trânsito, que dentre suas premissas inclui a necessidade, “do agente da autoridade de trânsito, estar devidamente uniformizado, conforme padrão da instituição, e no regular exercício de suas funções”.

2.3. Os itens foram separados em lotes, no intuito de garantir a qualidade e a invariabilidade dos serviços, como: cor, arte, cortes dos uniformes a serem adquiridos. Além de maior nível de controle efetividade na fiscalização dos mesmos.

2.4. Para fins de realização de inspeção visual, manual, metrológica serão apresentadas, durante a fase de licitação, pela empresa vencedora, no prazo de 10 dias úteis, um exemplar de cada item cotado, como amostra, para aprovação.

2.5. As empresas vencedoras do lote I, III e IV, após receberem a autorização de fornecimento, deverão fornecer uma peça, de cada item em tamanhos diferentes para aferição de numeração por parte dos funcionários da TRANSLAGO.

3 – PRAZO DE ENTREGA, LOCAL E CONDIÇÕES DE RECEBIMENTO OU EXECUÇÃO

3.1. O fornecedor deverá entregar os itens mediante a demanda da Contratante, obrigatoriamente igual à descrição/especificação constante nesse termo, no prazo máximo de 30 (trinta) dias corridos após o recebimento da Ordem de Fornecimento.

3.2. As numerações e tamanhos dos uniformes serão fornecidos em planilha juntamente com a Ordem de Fornecimento.

3.3. Os locais de entrega serão definidos de acordo com a Autorização de fornecimento enviada ao fornecedor.



Prefeitura Municipal de Lagoa Santa

3.4. O produto somente será aceito pelo **CONTRATANTE** após inspeção e acompanhamento realizado por um funcionário designado pela Secretaria Municipal de Desenvolvimento Urbano - TRANSLAGO. A empresa comprovará a entrega por meio da Nota Fiscal assinada pelo funcionário designado, somente assim a nota será recebida e seguirá para pagamento.

3.5. No ato do recebimento das mercadorias, será realizada a conferência de todos os itens fornecidos, onde será verificada a compatibilidade com as especificações pactuadas, envolvendo a qualidade e a perfeita adequação, resultando no recebimento definitivo. Caso o produto não esteja de acordo com as especificações exigidas no edital ou for recebido com defeito, serão devolvidos e deverão ser obrigatoriamente substituídos, com frete por conta do fornecedor, no prazo máximo de **05 (cinco) dias corridos**. Não havendo a devida substituição das mercadorias, serão aplicadas as penalidades legais cabíveis.

3.6. Os produtos deverão ser entregues novos, acondicionados individualmente, de forma compatível com sua conservação, em embalagens plásticas, lacradas pelo fabricante e acondicionadas em caixa de papelão resistente.

4 – VIGENCIA DO CONTRATO / ATA, PRAZO DE EXECUÇÃO E ENTREGA

4.1. A vigência será de 12 (doze) meses, contados a partir da data de assinatura da mesma.

5 – RESPONSÁVEL PELO RECEBIMENTO / ACOMPANHAMENTO DA EXECUÇÃO

5.1. O acompanhamento e a fiscalização dos instrumentos contratuais firmados com os Contratados serão feitos pelos Gestores de Contrato designados pela Secretaria Municipal de Desenvolvimento Urbano - TRANSLAGO, segundo a Portaria vigente.

8 – OBRIGAÇÕES DA CONTRATADA

8.1. Atender rigorosamente ao órgão solicitante quanto aos prazos e procedimentos para entrega, às suas expensas, com pontualidade e fornecimento de material de primeira qualidade, sujeitando-se à fiscalização por parte do contratante, prestando todos os esclarecimentos solicitados e atendendo às reclamações procedentes, caso ocorram, respondendo pela perfeita condição dos produtos fornecidos, inclusive suas quantidades e qualidade.

8.2. Cumprir todas as obrigações contratuais de forma que os fornecimentos sejam realizados com esmero e perfeição.

8.3. Executar diretamente o objeto, conforme o estabelecido neste Termo, sem transferência de responsabilidades ou subcontratações de outras empresas.

8.4. Empregar, na confecção dos itens, material de primeira qualidade.



Prefeitura Municipal de Lagoa Santa

- 8.5.** Efetuar a entrega dos itens licitados seguindo rigorosamente as especificações do objeto conforme consta no Termo de Referência, responsabilizando-se pelas despesas decorrentes da entrega, bem como pelo risco de perdas, até o efetivo recebimento.
- 8.6.** Arcar com todos os custos com alimentação, transporte, carga e descarga, estadia, impostos e quaisquer outras taxas decorrentes da entrega e de possíveis substituições.
- 8.7.** A Contratada deverá fornecer garantia de fabricação, contra avarias causadas por má qualidade dos produtos utilizados na sua confecção, de no mínimo 03 (três) meses.
- 8.8.** Trocar, sem ônus para o Contratante, qualquer peça que apresente defeito de confecção não observado no ato da prova no prazo máximo de 30 (trinta) dias, a partir da solicitação formal da troca.
- 8.9.** Apresentar Nota Fiscal.

9 – OBRIGAÇÕES DO CONTRATANTE

- 9.1.** Encaminhar ordem de fornecimento indicando o local de entrega das mercadorias.
- 9.2.** Fiscalizar a entrega, podendo recusar o material entregue em desacordo com a especificação apresentada.
- 9.3.** Proporcionar todas as facilidades necessárias à CONTRATADA, inclusive comunicando por escrito e tempestivamente, qualquer mudança de Administração e endereço de cobrança, bem como, qualquer ocorrência relacionada com a entrega do(s) material (is).
- 9.4.** Efetuar o pagamento à contratada, decorrente da concretização do objeto da licitação em até 30 (trinta) dias, após a devida comprovação da entrega dos produtos e emissão da nota fiscal.



Prefeitura Municipal de Lagoa Santa

ANEXO I.I

LOTE I - FARDAMENTO			
ITEM	QUANT.	UNID.	OBJETO
01	100	UND	<p>CALÇA TÁTICA - MASCULINA</p> <p>Calça masculina confeccionada em tecido plano RipStop (Composto por 67% poliéster e 33% Algodão) , cor preta, com faixa refletivas, com costuras triplas nas laterais e gancho, conforme desenho Ilustrativo.</p> <p><u>- Cós da calça:</u></p> <p>Cós reto medindo 4,5 cm de largura com túnel sobreposto de mesmo tecido da calça e transpassado nas laterais do dianteiro, com elástico na cor preta medindo 3,0 cm de largura. O comprimento do túnel é dado pela variável L5. O transpasse do cós está localizado na direção da abertura dos bolsos dianteiros frontais e se estende até o passante do traseiro;</p> <p>Cós com dois passadores fixados no dianteiro, medindo 3,5 cm de largura e 9,0 cm de comprimento total e preso à calça com costura reta a 6,5 cm do seu comprimento e com moscas de segurança aplicadas nos cantos superiores e nas costuras de fixação. Passadores distando L2 em relação ao centro do dianteiro. Traseiro com três passadores similares aos dianteiros, sendo um preso no centro do cós traseiro e os outros dois fixados nas laterais;</p> <p>Cós com abotoamento transpassado. Ponta do cós (lado esquerdo do usuário) com abotoamento feito por um botão de pressão metálico prateado, medindo 1,7 cm de diâmetro e ponta do cós (lado direito do usuário) com caseado para abotoamento feito por um botão de massa com quatro furos na cor preta, medindo 1,5 cm de diâmetro fixado na face interna, na ponta do cós (lado esquerdo do usuário).</p> <p><u>- Braquiilha e pertingal:</u></p> <p>Braquiilha medindo 4,2 cm de largura e 15,0 cm de comprimento, fechado com zíper metálico com trava e cadarço na cor preta. Pertingal medindo 15,0 cm de comprimento e 8,0 cm de largura na união com o cós e 6,5 cm de largura na direção do final do zíper;</p> <p><u>- Reforço do entre pernas:</u></p> <p>Reforço em formato arredondado (meia lua ovalada) com comprimento total de 21,0 cm e largura máxima de 7,5 cm, aplicado nos dianteiros e traseiros na área entre gancho e entre pernas. Pespontado com três costuras paralelas distando 1,1 cm entre si;</p> <p><u>- Bolsos dianteiros:</u></p> <p>Dianteiro com dois bolsos tipo faca, com duplo pesponto e moscas aplicadas nas aberturas inferiores e superiores dos mesmos. Abertura superior dos bolsos com 4,5 cm de largura e comprimento variável L3 na lateral.</p> <p>Forro dos bolsos em Tela (ou tafetá) 65% algodão e 35% poliéster na cor branca, medindo 32,0 cm de comprimento total por 21,5 cm de largura</p>



Prefeitura Municipal de Lagoa Santa

			<p>total. Forro com abertura superior (devido ao transpasse do cós) e acabamento de viés rebatido. Espelho do mesmo tecido da calça aplicado sobre forro com comprimento variável L4 e Contra vista paralela à abertura do bolso, com 4,0 cm de largura, também do mesmo tecido da calça, na cor preta;</p> <p><u>- 02 Bolsos tipo cargo laterais:</u></p> <p>Dois bolsos tipo cargo semi-fole (fole somente em um dos lados) com 19,0 cm de largura e 20,0 cm de altura (com portinhola), com fole em uma das laterais medindo 4,0 cm de profundidade. Bolsos com portinhola de 6,5 cm de altura e 19,0 cm de largura, com chanfros de 2,5 cm. Bolsos posicionados a 23,0 cm de distância da borda inferior do cós, aplicado de forma centralizada em relação às costuras da lateral da calça, distribuindo metade do bolso para cada lado. Bolsos com pregas centrais tipo fêmea de bordas pespontadas e com 5,0 cm de profundidade. Bainha do bolso de 2,0 cm. Moscas de segurança aplicadas nas aberturas superiores, no centro inferior e a 3,0 cm do centro inferior, reduzindo a abertura da prega;</p> <p><u>- Reforço dos joelhos (dianteiro):</u></p> <p>Reforço na altura do joelho, posicionado baixo do bolso fole. Reforço com formato arredondado, com 24,5 cm de altura central e 19,0 cm de altura nas laterais. Reforço com pences nas laterais de 6,5 cm de comprimento, distando 7,5 cm entre si e o ápice das pences distando 10,5 cm;</p> <p><u>- Traseiro:</u></p> <p>Traseiro com recorte tipo pala abaixo do cós, com 4,0 cm de altura na lateral e 6,0 cm de altura no centro do gancho, com pesponto duplo;</p> <p><u>- Bolsos traseiros:</u></p> <p>Dois bolsos traseiros tipo semi-fole (fole somente em um dos lados), com 16,0 cm de largura e 17,0 cm de altura (com portinhola), com fole em uma das laterais medindo 4,0 cm de profundidade. Bolsos com portinhola de 6,5 cm de altura e 16,0 cm de largura, com chanfros de 2,5 cm. Bolsos posicionados paralelos à lateral da calça, distantes 6,0 cm da mesma. Na lateral esquerda do usuário o bolso traseiro é aplicado sobre um bolsinho lateral com 8,0 cm de largura e 12,5 cm de altura, com bainha de 2,0 cm com pesponto duplo;</p> <p><u>- Faixas Refletivas:</u></p> <p>Faixa refletiva aplicada na altura do joelho, posicionado abaixo do bolso fole, ABNT NBR 15292: coeficiente de retrorreflexão $\geq 500 \text{ cd/ (lx.m}^2\text{)}$, com 5 cm de largura.</p> <p><u>- Bainha da barra e etiqueta:</u></p> <p>Bainha da barra medindo 2,0 cm de largura, com elástico embutido da mesma medida, fornecendo efeito franzido; Etiqueta de identificação aplicada na face interna do centro do cós traseiro.</p>
02	30	UND	<p>CALÇA TÁTICA - FEMININA</p> <p>Calça Feminina confeccionada em tecido plano RipStop (Composto por 67% poliéster e 33% Algodão) , cor preta, com faixa refletivas, com costuras triplas nas laterais e gancho, conforme desenho Ilustrativo.</p>



Prefeitura Municipal de Lagoa Santa

		<p><u>- Cós da calça:</u></p> <p>Cós reto medindo 4,5 cm de largura com túnel sobreposto de mesmo tecido da calça e transpassado nas laterais do dianteiro, com elástico na cor preta medindo 3,0 cm de largura. O comprimento do túnel é dado pela variável L5. O transpasse do cós está localizado na direção da abertura dos bolsos dianteiros frontais e se estende até o passante do traseiro;</p> <p>Cós com dois passadores fixados no dianteiro, medindo 3,5 cm de largura e 9,0 cm de comprimento total e preso à calça com costura reta a 6,5 cm do seu comprimento e com moscas de segurança aplicadas nos cantos superiores e nas costuras de fixação. Passadores distando L2 em relação ao centro do dianteiro. Traseiro com três passadores similares aos dianteiros, sendo um preso no centro do cós traseiro e os outros dois fixados nas laterais;</p> <p>Cós com abotoamento transpassado. Ponta do cós (lado esquerdo do usuário) com abotoamento feito por um botão de pressão metálico prateado, medindo 1,7 cm de diâmetro e ponta do cós (lado direito do usuário) com caseado para abotoamento feito por um botão de massa com quatro furos na cor preta, medindo 1,8 cm de diâmetro fixado na face interna, na ponta do cós (lado esquerdo do usuário);</p> <p><u>- Braquiilha e pertingal:</u></p> <p>Braquiilha medindo 4,2 cm de largura e 13,0 cm de comprimento, fechado com zíper metálico com trava e cadarço na cor preta. Pertingal medindo 13,0 cm de comprimento e 8,0 cm de largura na união com o cós e 6,5 cm de largura na direção do final do zíper;</p> <p><u>- Reforço do entrepernas:</u></p> <p>Reforço em formato arredondado (meia lua ovalada) com comprimento total de 19,0 cm e largura máxima frontal de 6,0 cm e posterior com 7,5 cm, aplicado nos dianteiros e traseiros na área entre gancho e entrepernas. Pespontado com três costuras paralelas distando 1,1 cm entre si;</p> <p><u>- Bolsos dianteiros:</u></p> <p>Dianteiro com dois bolsos tipo faca, com duplo pesponto e moscas aplicadas nas aberturas inferiores e superiores dos mesmos. Abertura superior dos bolsos com 4,5 cm de largura e comprimento variável L3 na lateral.</p> <p>Forro dos bolsos em Tela (ou tafetá) 65% algodão e 35% poliéster na cor branca, medindo 28,0 cm de comprimento total por 21,5 cm de largura total. Forro com abertura superior (devido ao transpasse do cós) e acabamento de viés rebatido. Espelho do mesmo tecido da calça aplicado sobre forro com comprimento variável L4 e Contravista paralela à abertura do bolso, com 4,0 cm de largura, também do mesmo tecido da calça, na cor preta;</p> <p><u>- 02 Bolsos tipo cargo laterais:</u></p> <p>Dois bolsos tipo cargo semi-fole (fole somente em um dos lados) com 18,0 cm de largura e 16,0 cm de altura (com portinhola), com fole em uma das</p>
--	--	---



Prefeitura Municipal de Lagoa Santa

			<p>laterais medindo 4,0 cm de profundidade. Bolsos com portinhola de 6,5 cm de altura e 19,0 cm de largura, com chanfros de 2,5 cm. Bolsos posicionados a 21,0 cm de distância da borda inferior do cós, aplicado de forma centralizada em relação às costuras da lateral da calça, distribuindo metade do bolso para cada lado. Bolsos com pregas centrais tipo fêmea de bordas pespontadas e com 5,0 cm de profundidade. Bainha do bolso de 2,0 cm. Moscas de segurança aplicadas nas aberturas superiores, no centro inferior e a 3,0 cm do centro inferior, reduzindo a abertura da prega;</p> <p><u>- Reforço dos joelhos (dianteiro):</u></p> <p>Reforço na altura do joelho, posicionado baixo do bolso fole. Reforço com formato arredondado, com 24,5 cm de altura central e 19,0 cm de altura nas laterais. Reforço com pences nas laterais de 6,5 cm de comprimento, distando 7,5 cm entre si e o ápice das pences distando 10,5 cm (ver figura 6);</p> <p><u>- Traseiro:</u></p> <p>Traseiro com recorte tipo pala abaixo do cós, com 4,0 cm de altura na lateral e 6,0 cm de altura no centro do gancho, com pesponto duplo;</p> <p><u>- Faixas Refletivas:</u></p> <p>Faixa refletiva aplicada na altura do joelho, posicionado abaixo do bolso fole, ABNT NBR 15292: coeficiente de retrorreflexão ≥ 500 cd/ (lx.m²), com 5 cm de largura.</p> <p><u>- Bolsos traseiros:</u></p> <p>Dois bolsos traseiros tipo semi-fole (fole somente em um dos lados), com 13,0 cm de largura e 15,0 cm de altura (com portinhola), com fole em uma das laterais medindo 4,0 cm de profundidade. Bolsos com portinhola de 6,5 cm de altura e 14,0 cm de largura, com chanfros de 2,5 cm. Bolsos posicionados paralelos à lateral da calça, distantes 6,0 cm da mesma. Na lateral esquerda do usuário o bolso traseiro é aplicado sobre um bolsinho lateral com 8,0 cm de largura e 12,5 cm de altura, com bainha de 2,0 cm com pesponto duplo;</p> <p><u>- Bainha da barra e etiqueta:</u></p> <p>Bainha da barra medindo 2,0 cm de largura, com elástico embutido da mesma medida, fornecendo efeito franzido; Etiqueta de identificação aplicada na face interna do centro do cós traseiro.</p>
03	50	UND	<p>CAMISA OPERACIONAL MASCULINA E/OU FEMININA – MANGA LONGA.</p> <p>Camisa de manga longa com faixas refletivas de segurança, confeccionada na cor preta e amarelo fluorescente, sendo o fechamento frontal realizado por abotoamento com vista embutida, composto por sete botões, sendo um no pé de gola e por quatro velcros medindo 04 cm de comprimento por 02 cm de largura, ambos na cor preta, onde o primeiro deverá ser fixado a 10 cm do pé de gola e os demais deverão ser costurados de formas eqüidistantes, sem costura aparente na parte externa. Conforme Ilustração.</p> <p><u>- Tecido:</u></p> <p>Detalhes na COR PRETA, tecido RipStop plano composto de 67%</p>



Prefeitura Municipal de Lagoa Santa

		<p>poliéster e 33% algodão. Detalhes na COR AMARELO FLUORESCENTE, REF. 5137 (Atender aos requisitos da NBR 15292 em relação acromaticidade e fator de luminância de mínimo 0,70 β, que é obtido por exposição à luz xenônio) ou similar, com proteção contra os raios solares uv, (50+); gramatura de 208,0g/m² (+/- 5%) 6,0 oz/yd²; característica de encolhimento: urdume: 2% +/- 1%, trama: 2% +/- 1%, sarja 2x1. Tecido composto 67% algodão e 33% de Poliéster.</p> <p><u>- Feitio:</u></p> <p>Colarinho com pé; abotoamento com vista embutida com 7 botões; frente, complemento nos ombros em tecido RipStop, COR PRETO, REF. 1516 PANTONE 19-4005 TP ou similar, com proteção contra os raios solares uv, (50+), composição 67% poliéster e 33% algodão (+/- 5%); gramatura de 260 g/m². Embracaduras e platinas (passadeiras) em tecido na COR PRETO, REF. 1516 PANTONE 19-4005 TP ou similar com fibras compostas de 67% poliéster e 33% algodão, gramatura de 260 g/m², com variação de \pm (mais ou menos) 5%, com armação em sarja 2x1; com bordado eletrônico na COR BRANCA, nas embracaduras, contendo texto: AGENTE TRÂNSITO. Logo acima da fita refletiva, a 0,5 cm, será aplicado escudo DA TRANSLAGO com 8 cm de altura, em bordado feito à maquina computadorizada, tipo tafetá, com linhas 100% poliéster própria para bordados, conforme layout e fixado na camisa com costuras nas bordas. Na parte das costas, tecido duplo COR PRETO, REF. 1516 PANTONE 19-4005 TP ou similar. Mangas longas na COR PRETO, REF. 1516 PANTONE 19-4005 TP ou similar, com bainhas fixas, contendo complemento (nesga), por dentro, na linha das axilas até o punho em tecido na COR AMARELO FLUORESCENTE, REF. 5137 PANTONE ou similar. Fechamento com cinta na extremidade e botões no punho. Embracaduras costuradas nas mangas, dois bolsos chapados e chanfrados, tampa com fechamento com botões, abertura para caneta no bolso esquerdo, travetes nas extremidades da abertura dos bolsos e abertura da caneta. Aplicação do brasão do município com dimensões de 4,2 cm x 6,0 cm, no braço direito, bem com aplicação da bandeira do Brasil, com dimensões de 4,2 cm x 6,0 cm, no braço esquerdo, nas cores originais, a uma distância de 40mm abaixo da costura que divide o ombro do braço. Essas aplicações serão em bordado feito à maquina computadorizada, tipo tafetá, com linhas 100% poliéster própria para bordados, conforme layout e fixado na camisa com costuras nas bordas.</p> <p><u>- Faixas Refletivas:</u></p> <p>O material consiste em um filme termotransferível, composto por segmentos retrorrefletivos fixados sobre um liner de poliéster desivado. Os segmentos são constituídos por microesferas de vidro de alta angularidade fixadas a um adesivo termo-ativado de base poliéster, não sendo necessário o uso de costuras para sua aplicação. Os segmentos retrorrefletivos devem possuir 5 mm de largura, sendo posicionados na diagonal e a uma distância de 1 mm entre os segmentos. Aplicação das</p>
--	--	---



Prefeitura Municipal de Lagoa Santa

			<p>faixas, ABNT NBR 15292: coeficiente de retroreflexão ≥ 500 cd/ (lx.m²), com 5 cm de largura, sendo que: NA PARTE FRENTE, será aplicada acima dos bolsos direito e esquerdo, na linha das axilas e outras duas logo abaixo da embraçadura, com 5 cm de largura, na manga direita e esquerda. NA PARTE COSTAS, aplicar as fitas, em continuidade e altura, iguais ao da parte frontal, dando uma visão 360°.</p> <p><u>- Outras informações:</u></p> <ul style="list-style-type: none">- Lapela com botão nos ombros, dois bolsos frontais com tampa e botão, o bolso do lado esquerdo do peito deverá ter lugar para caneta.- Bolso frontal do lado direito deverá ter a escrita bordado eletronicamente "TRANSLAGO" e no bolso frontal do lado esquerdo deverá ter a escrita bordada "PREFEITURA DE LAGOA SANTA".- BRASÃO DO MUNICÍPIO (lado direito do ombro), BANDEIRA DO BRASIL (lado esquerdo do ombro) e com o brasão da TRANSLAGO na parte frontal superior esquerda (Conforme Ilustração). Ambos em bordado feito à máquina computadorizada, tipo tafetá, com linhas 100% poliéster própria para bordados.- Atrás da camisa deverá estar bordada a palavra TRANSLAGO e a escrita: AGENTE DE TRÂNSITO em caixa alta, conforme desenho ilustrativo.- A aproximadamente 0,3 cm acima da faixa refletiva haverá um velcro na cor preta para aplicação de tarjeta de identificação (tamanho de 10 cm por 2 cm).- Tamanhos p, m, g, gg e exg
04	50	UND	<p>CAMISA OPERACIONAL MASCULINA E/OU FEMININA – MANGA CURTA.</p> <p>Camisa de manga curta com faixas refletivas de segurança, confeccionada na cor preta e amarelo fluorescente, sendo o fechamento frontal realizado por abotoamento com vista embutida, composto por sete botões, sendo um no pé de gola e por quatro velcros medindo 04 cm de comprimento por 02 cm de largura, ambos na cor preta, onde o primeiro deverá ser fixado a 10 cm do pé de gola e os demais deverão ser costurados de formas equidistantes, sem costura aparente na parte externa. Conforme Ilustração.</p> <p><u>- Tecido:</u></p> <p>Detalhes na COR PRETA, tecido RipStop plano composto de 67% poliéster e 33% algodão. Detalhes na COR AMARELO FLUORESCENTE, REF. 5137 (Atender aos requisitos da NBR 15292 em relação acromaticidade e fator de luminância de mínimo 0,70 β, que é obtido por exposição à luz xenônio) ou similar, com proteção contra os raios solares uv, (50+); gramatura de 208,0g/m² (+/- 5%) 6,0 oz/yard²; característica de encolhimento: urdume: 2% +/- 1%, trama: 2% +/- 1%, sarja 2x1. Tecido composto 67% algodão e 33% de Poliéster.</p> <p><u>- Feitio:</u></p> <p>Colarinho com pé; abotoamento com vista embutida com 7 botões; frente, complemento nos ombros em tecido RipStop, COR PRETO, REF. 1516</p>



Prefeitura Municipal de Lagoa Santa

		<p>PANTONE 19-4005 TP ou similar, com proteção contra os raios solares uv, (50+), composição 67% poliéster e 33% algodão (+/- 5%); gramatura de 260 g/m². Embracaduras e platinas (passadeiras) em tecido na COR PRETO, REF. 1516 PANTONE 19-4005 TP ou similar com fibras compostas de 67% poliéster e 33% algodão, gramatura de 260 g/m², com variação de ± (mais ou menos) 5%, com armação em sarja 2x1; com bordado eletrônico na COR BRANCA, nas embracaduras, contendo texto: AGENTE TRÂNSITO. Logo acima da fita refletiva, a 0,5 cm, será aplicado escudo DA TRANSLAGO com 8 cm de altura, em bordado feito à máquina computadorizada, tipo tafetá, com linhas 100% poliéster própria para bordados, conforme layout e fixado na camisa com costuras nas bordas. Na parte das costas, tecido duplo COR PRETO, REF. 1516 PANTONE 19-4005 TP ou similar. Mangas curtas, na COR PRETO, REF. 1516 PANTONE 19-4005 TP ou similar, com bainhas fixas. Embracaduras costuradas nas mangas, dois bolsos chapados e chanfrados, tampa com fechamento com botões, abertura para caneta no bolso esquerdo, travetes nas extremidades da abertura dos bolsos e abertura da caneta. Aplicação do brasão do município com dimensões de 4,2 cm x 6,0 cm, no braço direito, bem com aplicação da bandeira do Brasil, com dimensões de 4,2 cm x 6,0 cm, no braço esquerdo, nas cores originais, a uma distância de 40mm abaixo da costura que divide o ombro do braço. Essas aplicações serão em bordado feito à máquina computadorizada, tipo tafetá, com linhas 100% poliéster própria para bordados, conforme layout e fixado na camisa com costuras nas bordas.</p> <p><u>- Faixas Refletivas:</u></p> <p>O material consiste em um filme termotransferível, composto por segmentos retrorrefletivos fixados sobre um liner de poliéster adesivado. Os segmentos são constituídos por microesferas de vidro de alta angularidade fixadas a um adesivo termo-ativado de base poliéster, não sendo necessário o uso de costuras para sua aplicação. Os segmentos retrorrefletivos devem possuir 5 mm de largura, sendo posicionados na diagonal e a uma distância de 1 mm entre os segmentos. Aplicação das faixas, ABNT NBR 15292: coeficiente de retrorreflexão ≥ 500 cd/(lx.m²), com 5 cm de largura, sendo que: NA PARTE FRENTE, será aplicada acima dos bolsos direito e esquerdo, na linha das axilas e outras duas logo abaixo da embracadura, com 5 cm de largura, na manga direita e esquerda. NA PARTE COSTAS, aplicar as fitas, em continuidade e altura, iguais ao da parte frontal, dando uma visão 360°.</p> <p><u>- Outras informações:</u></p> <ul style="list-style-type: none">- Lapela com botão nos ombros, dois bolsos frontais com tampa e botão, o bolso do lado esquerdo do peito deverá ter lugar para caneta.- Bolso frontal do lado direito deverá ter a escrita bordado eletronicamente "TRANSLAGO" e no bolso frontal do lado esquerdo deverá ter a escrita bordada "PREFEITURA DE LAGOA SANTA".- BRASÃO DO MUNICÍPIO (lado direito do ombro), BANDEIRA DO
--	--	---



Prefeitura Municipal de Lagoa Santa

			<p>BRASIL (lado esquerdo do ombro) e com o brasão da TRANSLAGO na parte frontal superior esquerda (Conforme Ilustração). Ambos em bordado feito à máquina computadorizada, tipo tafetá, com linhas 100% poliéster própria para bordados.</p> <ul style="list-style-type: none">- Atrás da camisa deverá estar bordada a palavra TRANSLAGO e a escrita: AGENTE DE TRÂNSITO em caixa alta, conforme desenho ilustrativo.- A aproximadamente 0,3 cm acima da faixa refletiva haverá um velcro na cor preta para aplicação de tarjeta de identificação. <p>Tamanhos p, m, g, gg e exg</p>
05	200	UND	<p>CAMISETA PRETA OPERACIONAL MASCULINA E/OU FEMININA</p> <p>Camiseta operacional de gola olímpica, confeccionada em tecido na cor preta em 67% poliéster e 33% viscose, com tratamento anti-pilling, com mangas curtas e bainha fixa.</p> <ul style="list-style-type: none">- Brasão da TRANSLAGO bordado eletronicamente na parte esquerda superior e a descrição do Nome e Cargo do servidor bordado na parte direita superior (conforme desenho ilustrativo)
06	80	UND	<p>BONÉ</p> <p>Confeccionado em tecido Rip Stop na cor PRETA. Composição de 67% poliéster e 33% algodão penteado cor PRETA, estilo modelo basebol. Deverá ser forrado inteiramente com tecido Jersey, contendo regulagem traseira com fivela de metal e tecido na mesma cor do boné.</p> <ul style="list-style-type: none">- Na parte frontal terá o brasão da TRANSLAGO bordado com 6 cm de altura.
07	30	UND	<p>COLETE REFLETIVO OPERACIONAL</p> <p>O tecido será 100% poliéster, com acabamento teflonado repelente à umidade, gramatura de 215 gramas –m/linear(+/-5%) da cor Amarelo fluorescente e preto.</p> <ul style="list-style-type: none">- Abertura frontal com zíper (do cós até a altura dos bolsos superiores), forrados internamente e acabamento em viés preto. Com aplicação de 6 bolsos chapados (com laterais tipo envelope) e 5 bolsos embutidos. Frente com tecidoduplo;- 05 (cinco) bolsos frontais no lado direito, com 2 chapados com pregas tipo fêmea na parte de baixo, no tamanho de 16 X 11,5 cm (alt x larg), com tampa medindo 6,0 x 11,5 cm (alt x larg) fechados por velcro de 2cm, sendo um ao lado do outro. Em cima dos mesmos, 1 bolso embutido com fechamento com zíper na horizontal, com uma distância de 4 cm dos bolsos de baixo e de 3 cm dos bolsos de cima, com abertura medindo 22 cm (zíper), sendo o bolso em toda a parte inferior do lado direito da peça. Acima dos mesmos (parte superior da peça) 1 bolso chapado com pregas tipo fêmea centralizado com tamanho de 12 por 11,5 cm e tampa com



Prefeitura Municipal de Lagoa Santa

		<p>tamanho de 6 por 11,5 cm com fechamento em velcro de 2cm, ao lado esquerdo do mesmo outro bolso embutido com fechamento através de zíper, com abertura de 11 cm, na posição vertical, com profundidade de aproximadamente 16,5cm;</p> <ul style="list-style-type: none">- 06 (seis) bolsos frontais do lado esquerdo com 2 chapado com pregas tipo fêmea na parte de baixo no tamanho de 16 por 11,5 cm (alt x larg), com tampa medindo 6,0 por 11,5 cm (alt x larg) fechados por velcro de 2cm, sendo um ao lado do outro. Em cima dos mesmos, 1 bolso embutido com fechamento com zíper na horizontal, com uma distância de 4 cm dos bolsos de baixo e de 3 cm dos bolsos de cima, com abertura medindo 22 cm (zíper), sendo o bolso em toda a parte inferior do lado esquerdo da peça. Acima dos mesmos (parte superior da peça) 1 bolso chapado centralizado com tamanho de 12 por 11,5 cm e tampa com tamanho de 6 por 11,5 cm com abertura para caneta de 3cm e fechamento em velcro de 2cm, forrada internamente com forro. Sobreposto a este, haverá 1 (um) bolso embutido, com fechamento em zíper de 8cm, a uma distância de 3 cm da parte inferior do bolso e de 2,5 cm da tampa. No lado direito deste outro bolso embutido, sem fechamento, com abertura de 11 cm na posição vertical e largura de 1,5 cm com acabamento;- O velcro a ser utilizado no fechamento dos bolsos com abas deverá ser colocado em toda a extensão horizontal da aba- A distância dos bolsos superiores à costura do ombro será de aproximadamente 21cm.- Velcro fêmea de 2 cm, medindo de 11,5 cm de comprimento aplicado a 0,5cm da tampa do bolso superior direito.- Costas com pala feita em tecido de cor preto e o restante na cor amarelo fluorescente , podendo ser dobrada a parte do meio das costas. Na parte inferior haverá uma tira de cada lado, do mesmo tecido, com botão de pressão e servindo como ajustador, sendo três níveis de ajuste.- Faixas refletivas: Frente com aplicação de uma faixas refletivas na cor prata de 5cm, posicionadas a uma distância de aproximadamente 3cm da costura dos ombros. Costas com aplicação de uma faixas na pala, na cor prata, medindo 5 cm de largura, posicionadas a uma distância de aproximadamente 3,0cm da parte inferior da pala. <p>O material consiste em um filme termotransferível, composto por segmentos retrorrefletivos fixados sobre um liner de poliéster azul adesivado. Os segmentos são constituídos por microesferas de vidro de alta angularidade fixadas a um adesivo termo-ativado de base poliéster, não sendo necessário o uso de costuras para sua aplicação. Os segmentos retrorrefletivos devem possuir 5 mm de largura, sendo posicionados na diagonal e a uma distância de 1 mm entre os segmentos.</p> <ul style="list-style-type: none">- Bordado: Peito esquerdo e costas com a logomarca da TRANSLAGO. E nas costas deverá estar escrito um dos seguintes textos complementares:<ul style="list-style-type: none">- Texto = “ENGENHARIA E PLANEJAMENTO”- Texto = “FISCAL DE TRANSPORTES”
--	--	--



Prefeitura Municipal de Lagoa Santa

			<ul style="list-style-type: none">- Texto = "SINALIZAÇÃO VIÁRIA"- Texto = "COORDENADOR"- Texto = "DIRETOR" <p>*O texto complementar irá ser informado na emissão da ordem de compra.</p>
08	30	UND	TARJETA DE IDENTIFICAÇÃO DAS CAMISAS Tarjeta com nome, sobrenome e grupo sanguíneo - bordado eletronicamente na cor branca com fundo preto, símbolo da cor vermelha. <ul style="list-style-type: none">- A tarjeta deverá conter velcro macho e fêmea.- Nomes a serem gravados serão enviados no momento da emissão da ordem de compra.

LOTE II - ACESSÓRIOS			
ITEM	QUANT.	UNID.	OBJETO
01	30	UND	PORTA TALONÁRIO: Confeccionado em Nylon, cordura 500, da cor preta, tendo 01 bolso grande com divisórias internas, sendo fechado com zíper na parte superior, possuindo alças fixas que se prendem ao cinto tático e alça da perna com regulagem e fechamento do tipo tic tac. <ul style="list-style-type: none">- Dimensões mínimas de 15x22x7 cm e máximas de 20x30x8 cm- Deverá estar bordado na parte da frente à palavra "TRANSLAGO", com dimensões de 10 cm x 2cm (+/- 2 cm).
02	50	UND	CINTO INTERNO Modelo Operacional, confeccionado em nylon na cor preta com 3,5 cm de largura, fivela de rolete metálica, na cor prata, niquelada e ponteira em metalcromado. <ul style="list-style-type: none">- Descrição da fivela: fivela para cinto de nylon trançado 34 mm de largura e 3mm de espessura, fixação da fivela ao cinto através de garra basculante com 6 (seis) ou 7 (sete) dentes; regulagem da fivela, através de rolete recartilhado, por estrangulamento da fita, terminal do cinto, ponteira com garras, fixação através de pressão.- Tamanhos: 110 cm, 120 cm e 130 cm.
03	30	UND	CINTO DE GUARNIÇÃO Com suporte de coluna modelo força nacional, tendo 50 mm de Largura de cinto e 80 mm na lombar, e entre 3 mm e 3,5mm de espessura, com fecho de abertura rápida do tipo "tic-tac", confeccionado em lona RipStop preta com revestimento em pvc. <ul style="list-style-type: none">- Comprimentos de (1,20m á 150 cm) de acordo com a necessidade da contratante.



Prefeitura Municipal de Lagoa Santa

04	30	UND	CORDÃO FIEL Trançado com seis tiras de cordão, cor preta, rabo de rato em poliéster, com mosquetão metálico prendedor, sendo a ponta para o apito tamanho 17mm por 40mm, as tranças serão presas na platina.
05	30	UND	APITO Classic Fox profissional com biqueira para uso no trânsito, com 3 saídas de ar, dotado de zarelho para prender ao fiel e potência de 120db.

LOTE III - CALÇADOS			
ITEM	QUANT.	UNID.	OBJETO
01	50	PAR	BOTA TÁTICA Confeccionado em couro HIDROFUGADO SEMI CROMO, 100% impermeável, na cor preta. <u>- Cabedal:</u> Confeccionado em couro bovino de primeira qualidade, curtida ao cromo, espessura de 1,7 a 2,2 mm com acabamento semicromo HIDROFUGADO; <u>- Gáspea:</u> Confeccionada em couro bovino de primeira qualidade forrada com tecido em poliéster e poliamida. <u>- Cano:</u> Em couro bovino de primeira qualidade, dublado com espuma de alta performance, espuma de 15mm densidade 60, forrado com tecido em poliéster e poliamida, ligado a gáspea e a taloneira através de costuras duplas. <u>- Altura do cano:</u> A altura do cano deverá ser medida do lado externo do calçado entre o ponto mais baixo do solado e o ponto mais alto cano. Sendo de 17 a 20 cm para o nº.40 devendo aumentar ou diminuir conforme a numeração. <u>- Taloneira:</u> Em couro bovino de primeira qualidade, ligado ao cano e gáspea através de costuras duplas, com puxador na parte traseira facilitando o calce. <u>- Ilhós/Ganchos:</u> Em nylon sendo quatro pares na parte inferior tipo ilhós e dois pares na parte superior em gancho de engate rápido, sendo eles fixados através de rebites personalizados. <u>- Parte superior (colarinho):</u> Acolchoado de duas gomos com espuma de poliuretano de 12 mm densidade 60, revestido na parte externa em couro tipo napa e na parte interna com tecido em poliéster e poliamida. <u>- Zíper:</u> Contando com zíper na lateral interna do cano, desde o segundo ilhós até o segundo gancho <u>- Língua:</u> Sistema solidária (língua-fole), costurada na face interna do



Prefeitura Municipal de Lagoa Santa

		<p>cabedal e gáspea, em couro macio em napa soft, na cor preta, espessura 0,8 mm a 0,9 mm com resistência mínima 35N e acolchoada com espuma de poliuretano com espessura de 10mm e densidade 45.</p> <p>- <u>Forração</u>: Composta por 3 camadas sendo a primeira confeccionada em 84% de Poliéster (PES) e 16% de Poliamida (PA) em malha 3D-foamless, a segunda camada confeccionada 100% PES, sendo esta hidrofílica e respirável e a terceira camada confeccionada 100% PA. Com tecnologia que garanta a resistência à água, mantendo a permeabilidade do vapor de umidade. Com tratamento antimicrobiano que inibe a proliferação dos fungos e bactérias responsáveis pelos maus odores nos tecidos. Testado e aprovado na nova norma Brasileira de calçados ocupacionais de acordo com a norma NBR ISSO 20334:2004</p> <p>- <u>Palmilha de montagem</u>: Composta de manta de não tecido resinada (Bidim). Localizada na parte interna do calçado possuindo alta rigidez, com espessura mínima de 1,5 mm. Reforçada na parte traseira em fibra própria e alma de aço. Fixada a uma segunda palmilha antiperfuro em material de fibras de aramida.</p> <p>- <u>Contraforte Interno</u>: Confeccionado em material termoplástico leve e resistente.</p> <p>- <u>Palmilha de Conforto</u>: Confeccionada em PU (poliuretano) de 25 mm na parte traseira e 15 mm na parte dianteira, de alto desempenho com desenho anatômico com perfurações, proporcionando absorção no impacto em toda extensão do pé.</p>
--	--	---

LOTE IV – CAPA DE CHUVA			
ITEM	QUANT.	UNID.	OBJETO
01	50	UND	<p>CAPA DE CHUVA</p> <p>Capa de chuva impermeável, nylon dn 70, padrão transparente (Incolor), com mangas, capuz com cadarço para ajuste, abertura frontal total e abertura traseira parcial, características e layout.</p> <p>- Especificações do tecido: nylondn 70, emborrachado com espessura de 0,20mm (+-02), com 47 +ou – 2 fios no urdume e 36 +/- 2 fios na trama, com resistência mínima ao rasgamento de 33 kg urdume e 26 kg na trama. o tecido deverá ser isento de manchas ou outros defeitos prejudiciais e deverá ser coberto no interno por um filme impermeabilizante de polivinil macio e sem cheiro, deixando o tecido completamente impermeável.</p> <p>- A capa deve ser toda vedada nas costuras através de selagem termoeletrônica, deixando as uniões completamente impermeáveis, resistindo a chuvas fortes, possíveis jatos de água, dando ao usuário maior proteção e conforto possível.</p> <p>- Dois bolsos frontais na altura da cintura, medindo 26 cm de altura e 22 cm de largura, com lapela medindo 9 cm de altura e 22 cm de largura,</p>



Prefeitura Municipal de Lagoa Santa

			<p>fechados por velcro;</p> <ul style="list-style-type: none">- Deverá possuir faixas refletivas de largura de 5 cm nas costas (duas barras em toda extensão), nas mangas (duas barras) e na tampa dos bolsos frontais.- Na altura do peito do lado esquerdo deverá ter gravado o BRASÃO da TRANSLAGO com 9 cm de altura em material termo transferível e refletivo e nas costa a palavra “TRANSLAGO” em material termo transferível e refletivo medindo 22 cm de largura, mantendo a proporção.
--	--	--	--

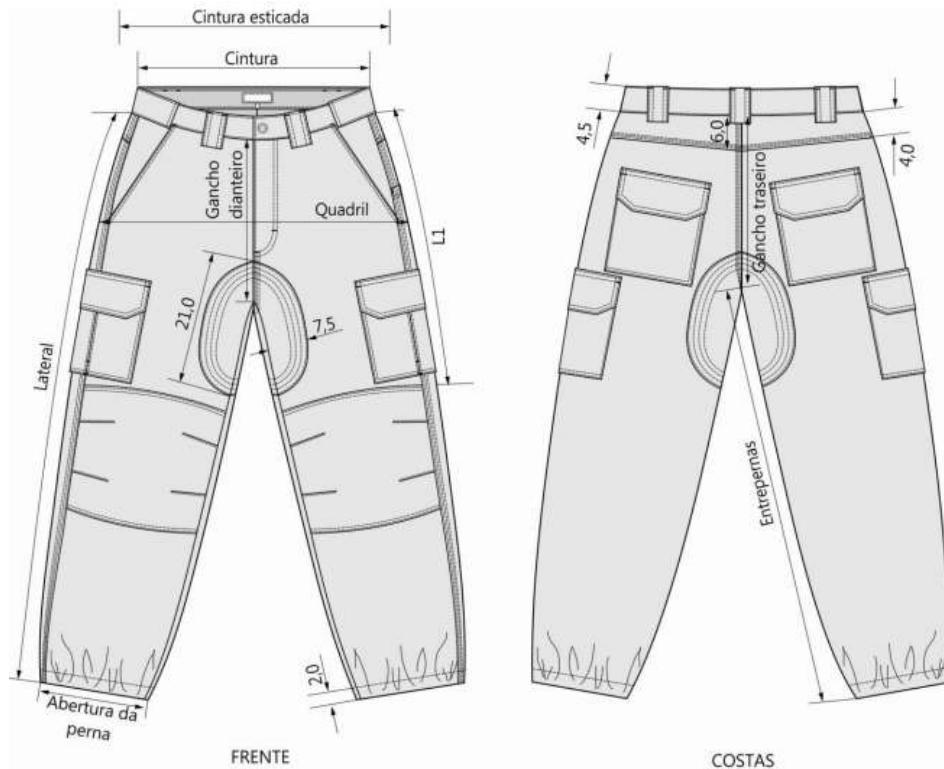
ILUSTRAÇÕES

Lote I

1. Desenho Ilustrativo – Calça Tática – Masculina (Cor Preta e Faixa Refletiva)



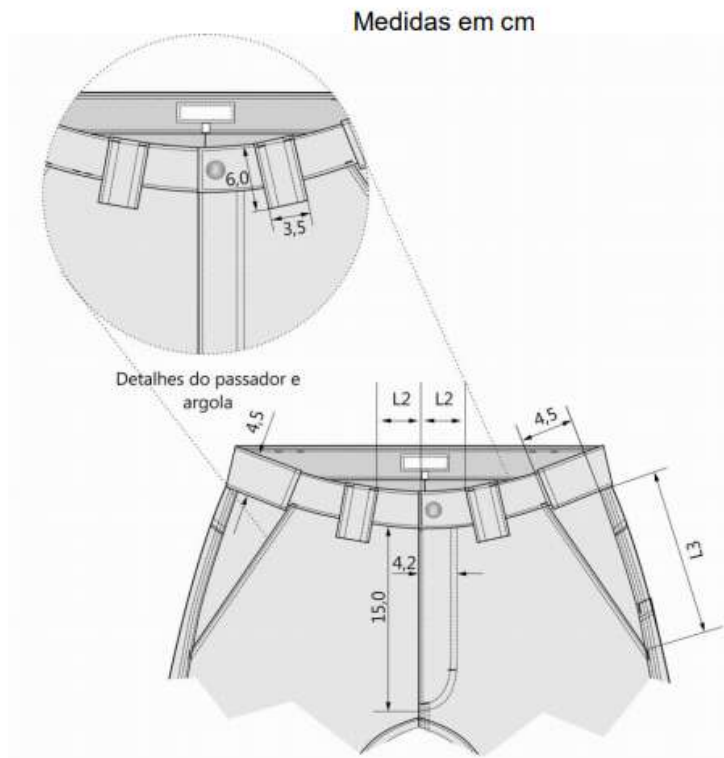
Prefeitura Municipal de Lagoa Santa



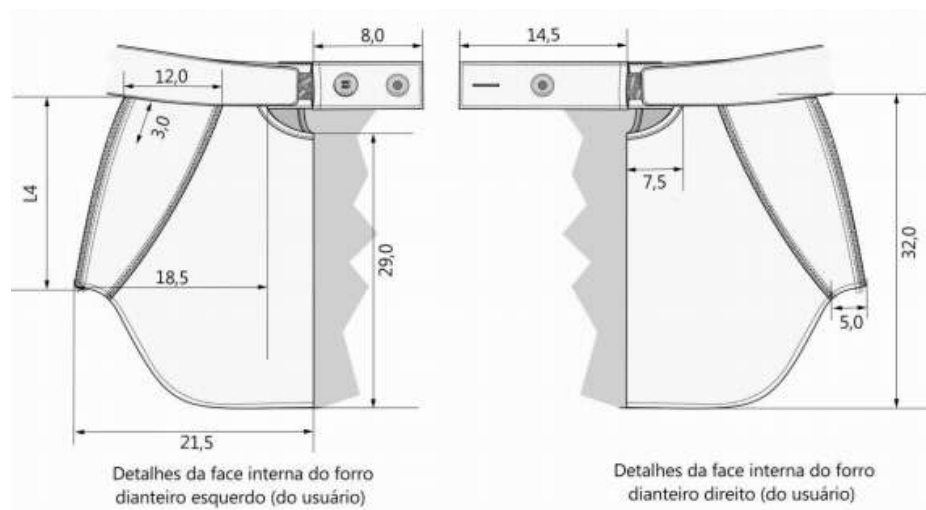
1.1 - Detalhes do dianteiro e dos bolsos superiores



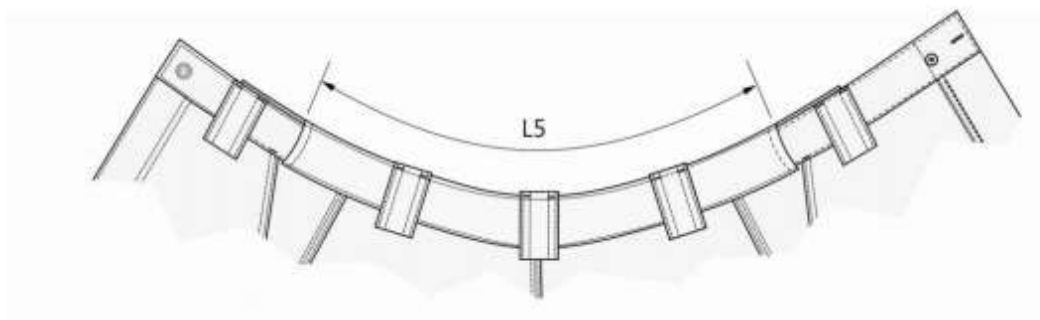
Prefeitura Municipal de Lagoa Santa



1.2 – Detalhes do transpasse do cós e do forro dos bolsos dianteiros superiores



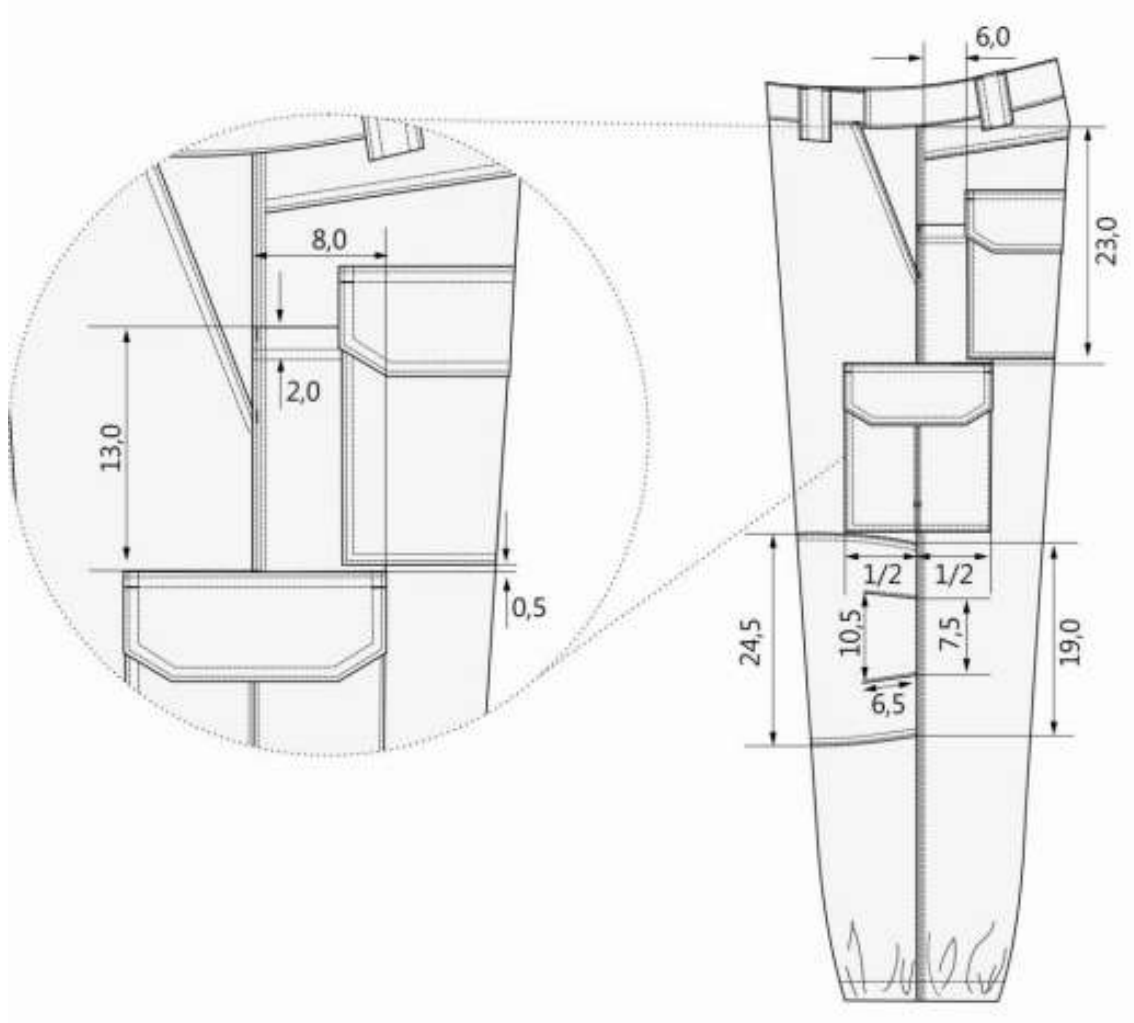
1.3 – Detalhes do cós representado com o túnel





Prefeitura Municipal de Lagoa Santa

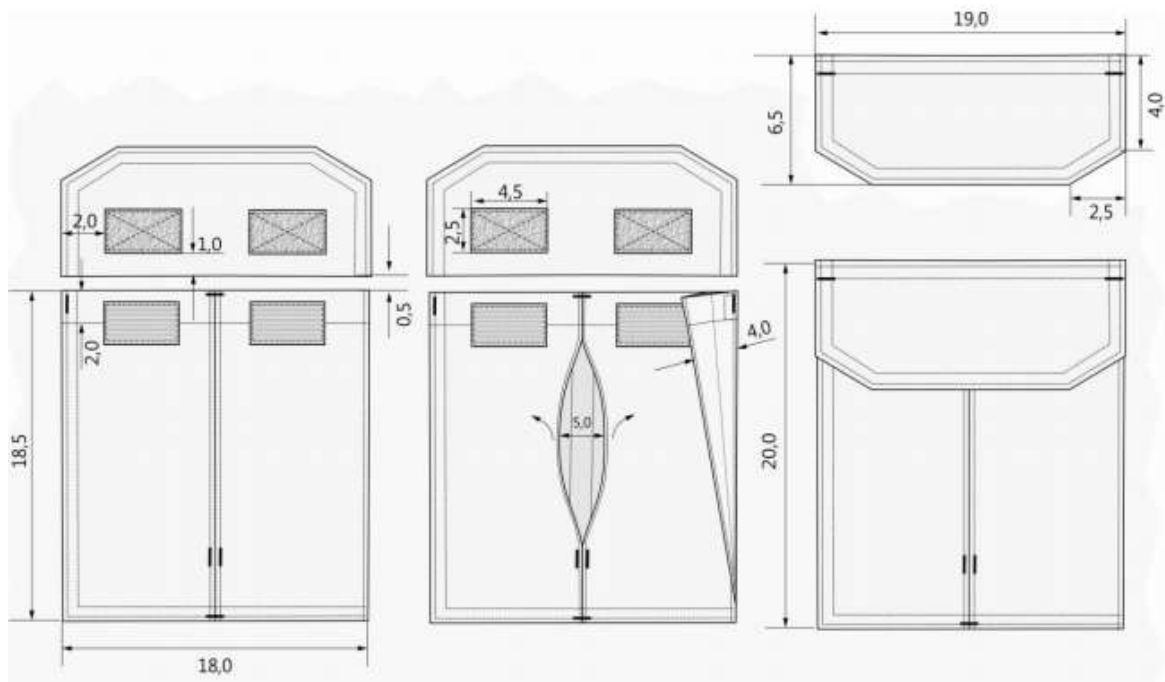
1.4 – Detalhes do posicionamento dos bolsos e reforços do joelho



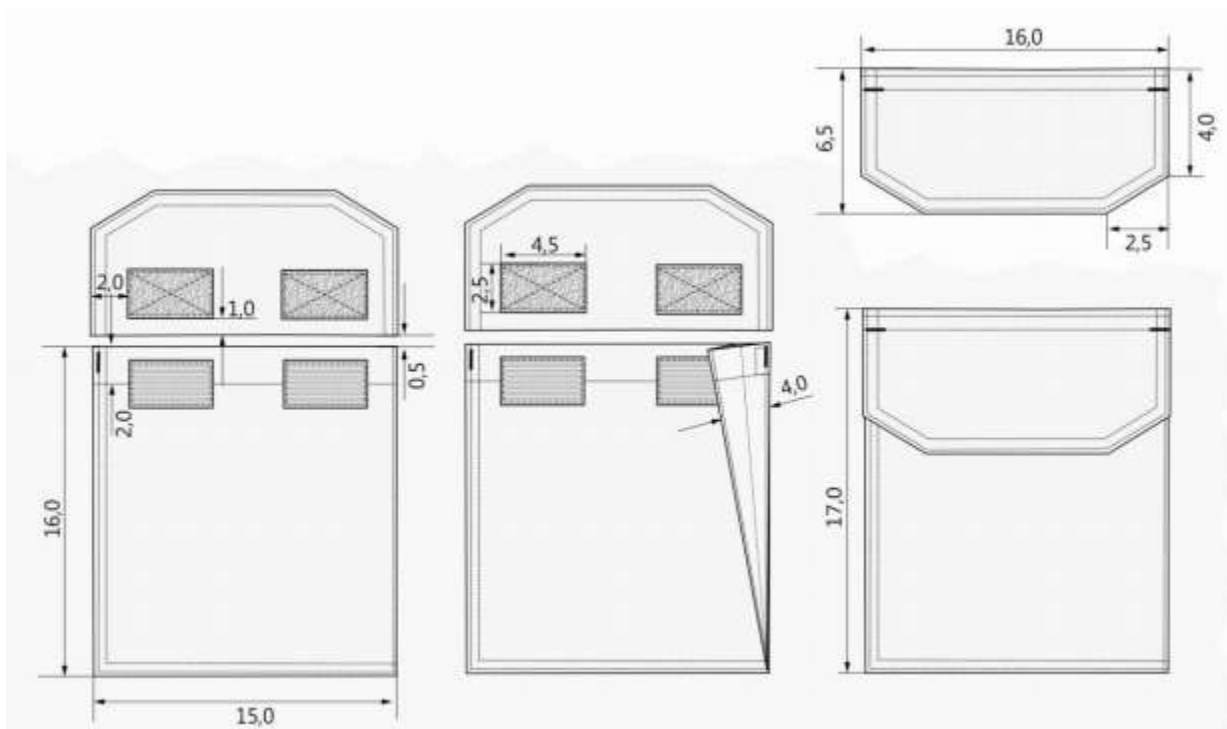
1.5 - Detalhes do bolso cargo



Prefeitura Municipal de Lagoa Santa



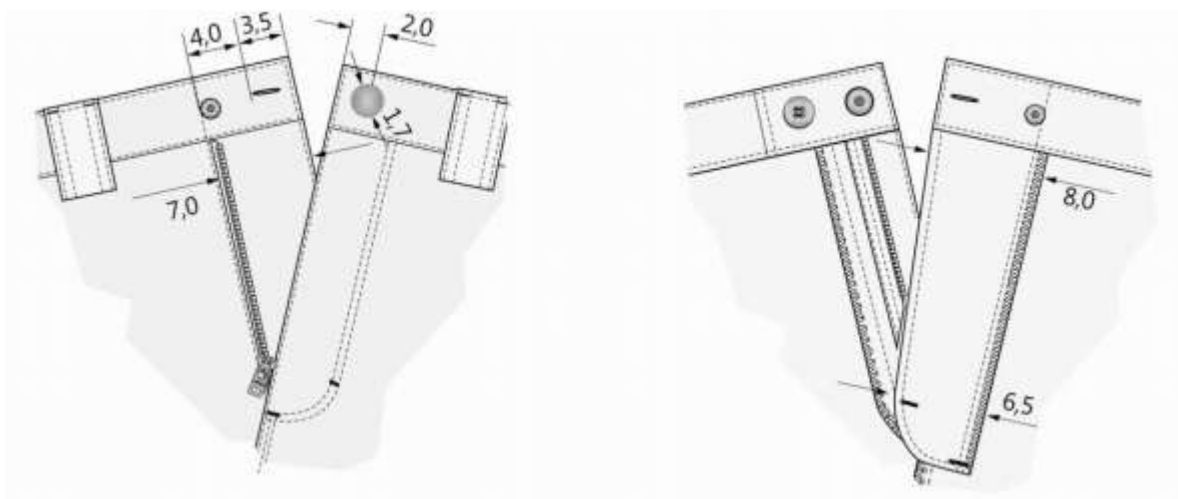
1.6 – Detalhes do bolso traseiro



1.7 – Detalhes da braguilha e do pertingal



Prefeitura Municipal de Lagoa Santa



2. Dimensões (Medidas do produto acabado)

Tabela 1 – Medidas Básicas

TABELA	Tamanhos (medidas em centímetros)							
	38	40	42	44	46	48	50	52
Medidas Básicas	Corresponde ao tamanho P	Corresponde ao tamanho M	Corresponde ao tamanho G		Corresponde ao tamanho GG			
CINTURA	40,0	42,0	44,0	46,0	48,0	50,0	52,0	54,0
CINTURA ESTICADA	44,0	46,0	48,0	50,0	52,0	54,0	56,0	58,0
QUADRIL	51,0	53,0	55,0	57,0	59,0	61,0	63,0	65,0
GANCHO DIANTEIRO (sem	23,0	24,0	25,0	26,0	27,0	28,0	29,0	30,0
GANCHO TRASEIRO (sem cócs)	33,0	34,0	35,0	36,0	37,0	38,0	39,0	40,0
LATERAL (sem cócs)	98,0	100,0	102,0	104,0	106,0	108,0	110,0	112,0
ENTREPERNAS	79,0	80,0	81,0	82,0	83,0	84,0	85,0	86,0
ABERTURA DA PERNA (esticada)	19,0	20,0	21,0	22,0	23,0	24,0	25,0	26,0
ABERTURA DA PERNA (franzida)	10,0	11,0	12,0	13,0	14,0	15,0	16,0	17,0

Tabela 2 – Medidas Comuns

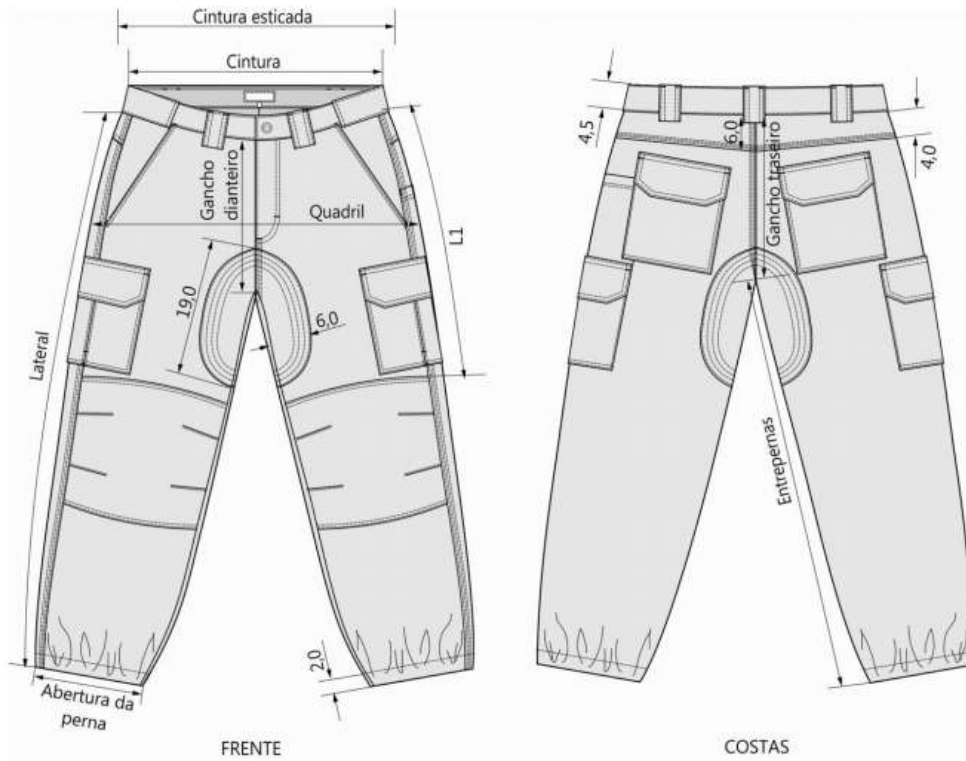
TABELA	Tamanhos (medidas em centímetros)							
	38	40	42	44	46	48	50	52
Medidas Comuns	Corresponde ao tamanho P	Corresponde ao tamanho M	Corresponde ao tamanho G		Corresponde ao tamanho GG			
L1	44,0	44,0	45,0	46,0	48,0	50,0	50,0	50,0
L2	6,5	6,5	8,5	9,0	9,5	10,0	10,5	11,0
L3	15,0	15,0	16,0	16,0	17,0	17,0	18,0	18,0
L4	21,0	21,0	22,0	22,0	23,0	23,0	24,0	24,0

L5	53,0	55,0	57,0	59,0	61,0	63,0	65,0	67,0
----	------	------	------	------	------	------	------	------

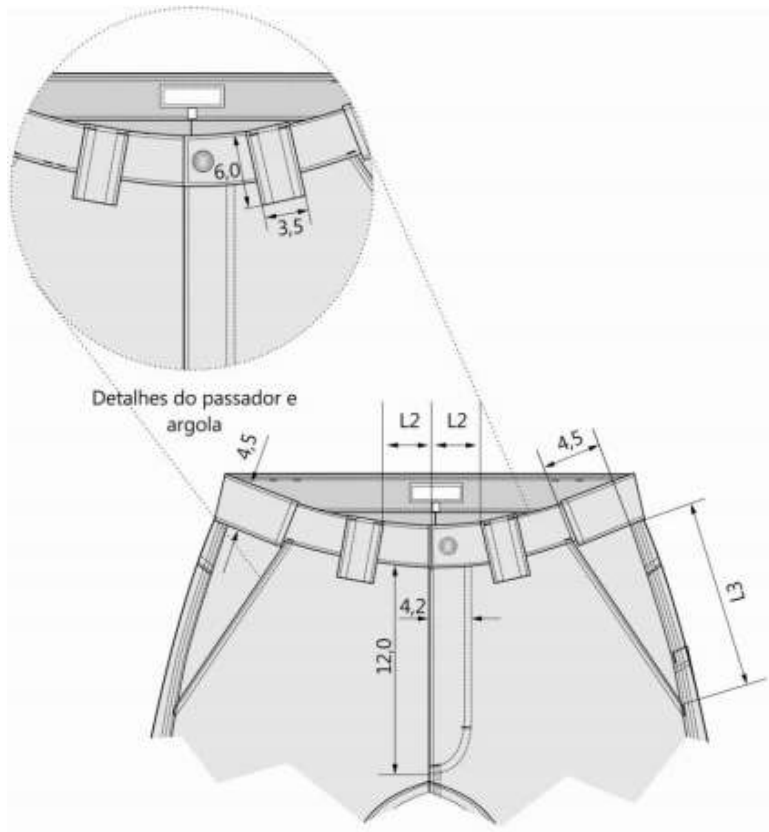
2. Desenho Técnico – Calça Tática – Feminina (Cor Preta e Faixa Refletiva)



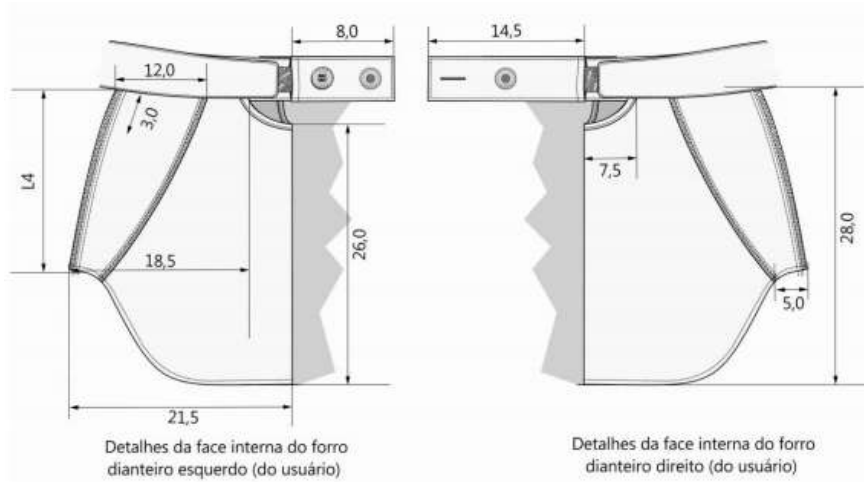
CALÇA OPERACIONAL



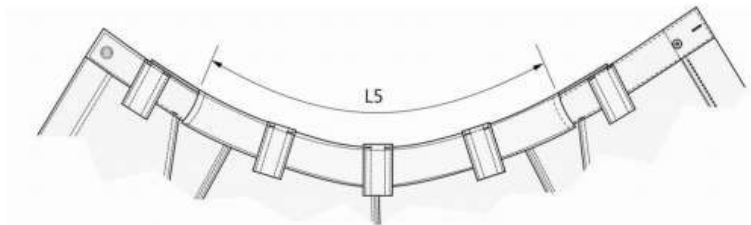
2.1 - Detalhes do dianteiro e dos bolsos superiores



2.2 – Detalhes do transpasse do cós e do forro dos bolsos dianteiros superiores



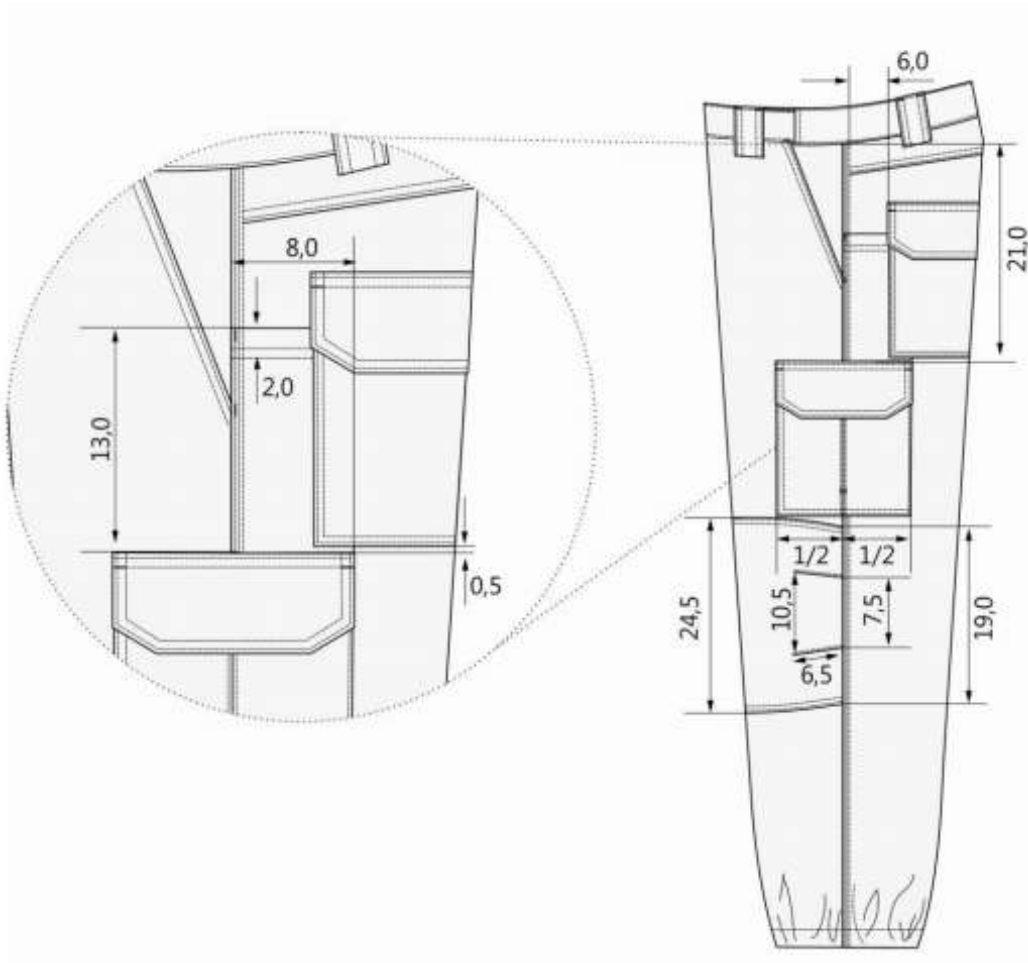
2.3 – Detalhes do cós representado com o túnel



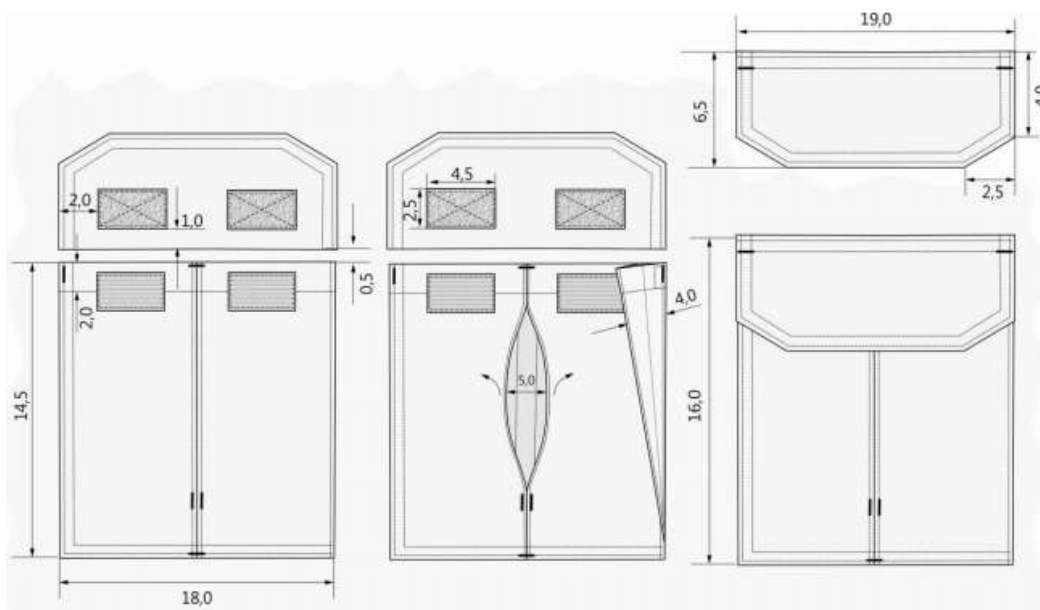


Prefeitura Municipal de Lagoa Santa

2.4 – Detalhes do posicionamento dos bolsos e reforços do joelho



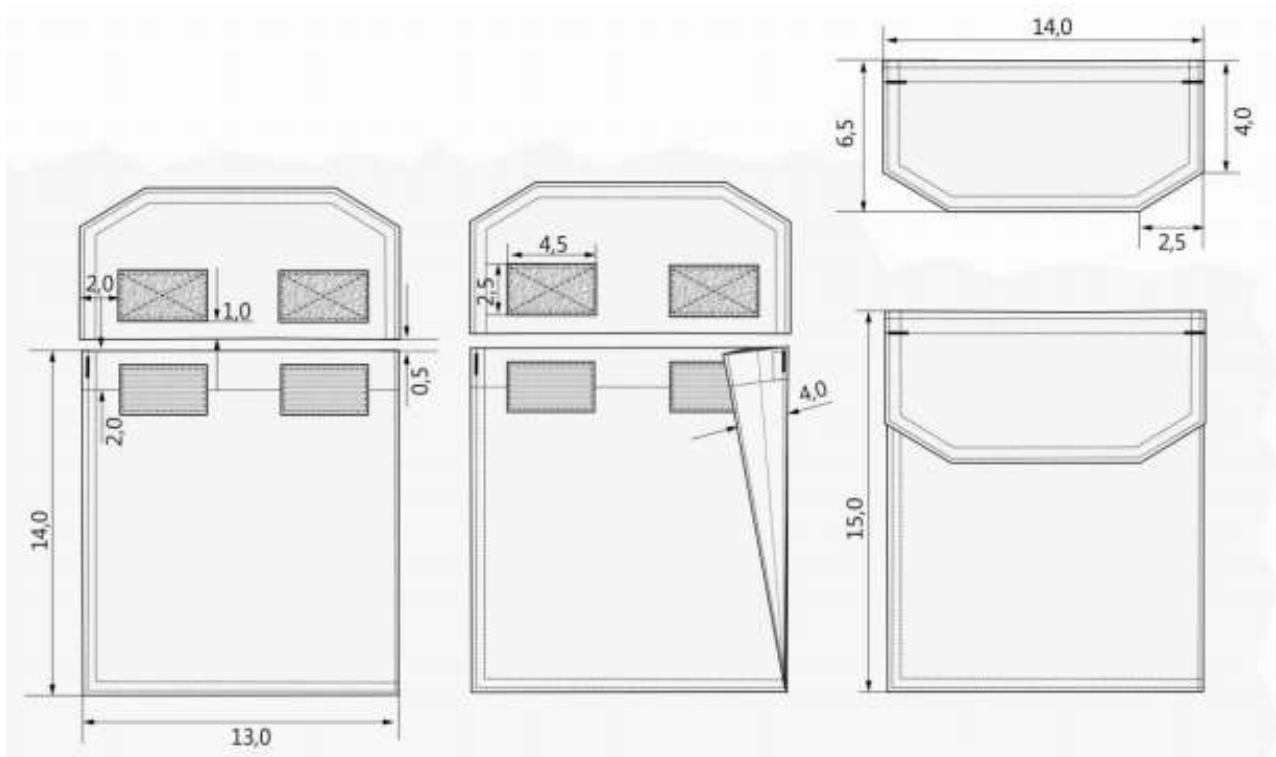
2.5 - Detalhes do bolso cargo



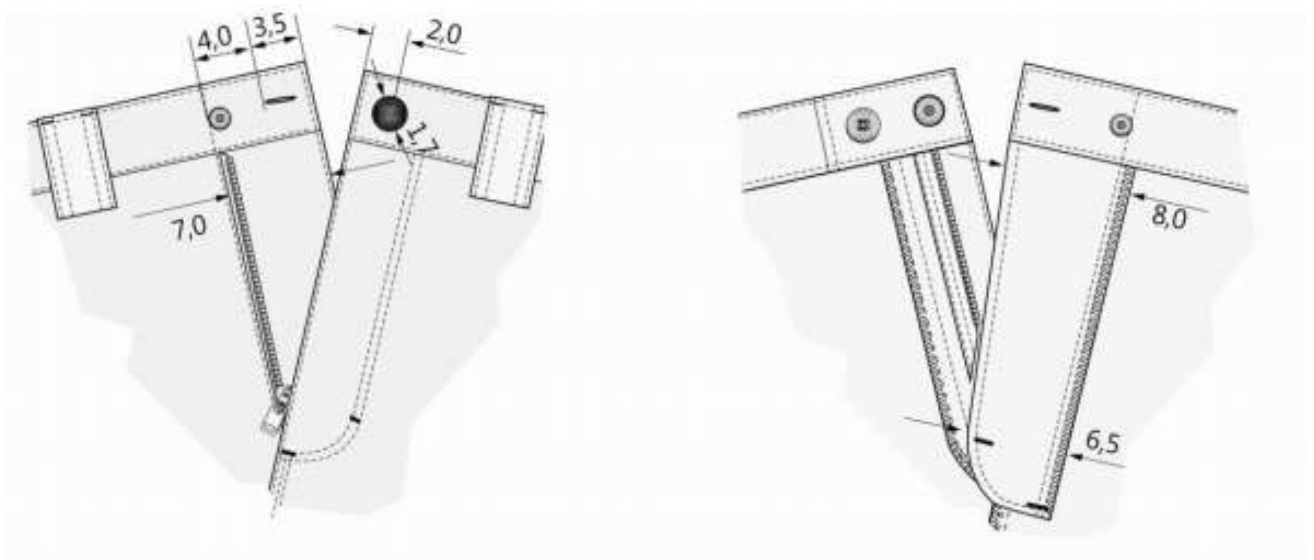


Prefeitura Municipal de Lagoa Santa

2.6 – Detalhes do bolso traseiro



2.7 – Detalhes da braguiha e do pertingal





Prefeitura Municipal de Lagoa Santa

1. Dimensões (Medidas do produto acabado)

Tabela 1 – Medidas Básicas FEMININAS

TABELA	Tamanhos (medidas em centímetros)							
Medidas Básicas	38	40	42	44	46	48	50	52
	Corresponde ao tamanho P	Corresponde ao tamanho M	Corresponde ao tamanho G		Corresponde ao tamanho GG			
CINTURA	44,0	46,0	48,0	50,0	52,0	54,0	56,0	58,0
CINTURA ESTICADA	48,0	50,0	52,0	54,0	56,0	58,0	60,0	62,0
QUADRIL	52,0	54,0	56,0	58,0	60,0	62,0	64,0	66,0
GANCHO DIANTEIRO (sem cócs)	17,5	18,5	19,5	20,5	21,5	22,5	23,5	24,5
GANCHO TRASEIRO (sem cócs)	30,0	31,0	32,0	33,0	34,0	35,0	36,0	37,0
LATERAL (sem cócs)	90,0	92,0	94,0	96,0	98,0	100,0	102,0	104,0
ENTREPERNAS	73,0	74,0	75,0	76,0	77,0	78,0	79,0	80,0
ABERTURA DA PERNA (esticada)	19,0	20,0	21,0	22,0	23,0	24,0	25,0	26,0
ABERTURA DA PERNA (franzida)	10,0	11,0	12,0	13,0	14,0	15,0	16,0	17,0

Tabela 2 – Medidas Comuns FEMININAS

TABELA	Tamanhos (medidas em centímetros)							
Medidas Comuns	38	40	42	44	46	48	50	52
	Corresponde ao tamanho P	Corresponde ao tamanho M	Corresponde ao tamanho G		Corresponde ao tamanho GG			



Prefeitura Municipal de Lagoa Santa

L1	40,5	40,5	41,5	42,5	44,5	46,5	46,5	46,5
L2	6,5	6,5	8,5	9,0	9,5	10,0	10,5	11,0
L3	15,0	15,0	16,0	16,0	17,0	17,0	18,0	18,0
L4	18,0	18,0	19,0	19,0	20,0	20,0	21,0	21,0
L5	61,0	63,0	65,0	67,0	69,0	71,0	73,0	75,0

3. Desenho Técnico – Camisa Operacional Masculina/Feminina – Manga Longa





Prefeitura Municipal de Lagoa Santa



CAMISA OPERACIONAL MANGA LONGA VISTA FRONTAL

4. Desenho Técnico – Camisa Operacional Masculina/Feminina – Manga Curta



Prefeitura Municipal de Lagoa Santa



CAMISA OPERACIONAL MANGA CURTA
VISTA POSTERIOR



CAMISA OPERACIONAL MANGA CURTA
VISTA FRONTAL



Prefeitura Municipal de Lagoa Santa

5. Desenho Ilustrativo – Camiseta Operacional Masculina/Feminina





Prefeitura Municipal de Lagoa Santa



CAMISETA - VISTA POSTERIOR

6. Desenho Ilustrativo – Boné



UNIFORME TRANSLAGO - BONÉ COR PRETA

7. Desenho Ilustrativo – Colete Refletivo Operacional



Prefeitura Municipal de Lagoa Santa



8. Desenho Ilustrativo – Tarjeta de Identificação das Camisas

Lote II

1. Desenho Ilustrativo - Porta Talonário



2. Desenho Ilustrativo - Cinto Interno



Prefeitura Municipal de Lagoa Santa



3. Desenho Ilustrativo – Cinto de Guarnição



4. Desenho Ilustrativo – Cordão Fiel



5. Desenho Ilustrativo – Apito



Lote III

1. Desenho Ilustrativo – Bota Tática



Prefeitura Municipal de Lagoa Santa



Lote IV

1. Desenho Ilustrativo – Capa de Chuva



CAPA DE CHUVA VISTA FRONTAL

CAPA DE CHUVA VISTA POSTERIOR



Prefeitura Municipal de Lagoa Santa

ANEXO I.II

Brasões e detalhes



DETALHE 1 - BRASÃO OFICIAL DA PREFEITURA MUNICIPAL DE LAGOA SANTA
DIMENSÕES: 105x80mm



DETALHE 2 - BRASÃO OFICIAL DA TRANSLAGO, DIRETORIA DE TRANSPORTES E TRÂNSITO DE LAGOA SANTA
DIMENSÕES: 50x60mm



DETALHE 3 - BANDEIRA DO BRASIL
DIMENSÕES: 105x72mm

TRANSLAGO
TRANSLAGO

DETALHE 4 - TEXTO "TRANSLAGO", NAS CORES INDICADAS NAS FOLHAS ACIMA
DIMENSÕES: VARIÁVEL - DE ACORDO COM O TAMANHO DO BOLSO E DA CAMISA OU JAQUETA

PREFEITURA DE LAGOA SANTA

DETALHE 5 - TEXTO ESCRITO "PREFEITURA DE LAGOA SANTA"
FONTE: FUTURA BK BT ("PREFEITURA DE") E FUTURA BOLD ("LAGOA SANTA")
DIMENSÕES: VARIÁVEL - DE ACORDO COM O TAMANHO DO BOLSO

DETALHES

TRANSLAGO
ENGENHARIA E PLANEJAMENTO

TRANSLAGO
FISCAL DE TRANSPORTES

TRANSLAGO
SINALIZAÇÃO VÁRIA

TRANSLAGO
COORDENADOR

TRANSLAGO
DIRETOR

TRANSLAGO

TABELAS DE IDENTIFICAÇÃO COM TEXTO BORDADO SOBRE TECIDO PESTO, APLIQUE COM VETOR. FRAÇÃO NO COLARTE

AGT. NAYARA FERRAZ 0+

DETALHE 6 - TABELA DE IDENTIFICAÇÃO

Obs.: Confeccionada em material tipo couro, aplicada na parte frontal de velcro, posicionada com sua borda inferior paralela à costura da vista do bolso superior direito. Função, nome e sobrenome a tipo serigrafado produzido em máquina de bordado eletrônico em linha de cor branca, fonte Helvetica, caixa alta
DIMENSÕES: 90x20mm



DETALHE 7 - LINHAS REMOVÍVEIS (PASSADERAS) INDICATIVAS DAS FUNÇÕES DE CADA SERVIDOR DA TRANSLAGO, NA CAMISA SOCIAL MASCULINA, FEMININA E NA JAQUETA DE FRIO QUE COMPÕE O UNIFORME.



Prefeitura Municipal de Lagoa Santa

ANEXO II MODELO DE CARTA DE APRESENTAÇÃO DE PROPOSTA FINAL PARA PRESTAÇÃO DOS SERVIÇO/FORNECIMENTO

A SER APRESENTADA APÓS A DISPUTA E READEQUADA AO ÚLTIMO LANCE

TIMBRE DA EMPRESA

(Nome da empresa, CNPJ e endereço da empresa)

À PREGOEIRA do Município de Lagoa Santa

LICITAÇÃO PREGÃO ELETRÔNICO Nº 082/2020 – PROCESSO Nº 168/2020		
Fornecedor:		
CNPJ:	Inscrição Estadual:	
Endereço:	Bairro:	
CEP:	Cidade:	Estado:
Telefone:	E-mail:	
Banco:	Agência:	Conta Corrente:
VALIDADE DA PROPOSTA: no mínimo 60 (sessenta) dias.		
PREVISÃO DE ENTREGA:		
CONCORDAMOS COM TODAS AS CONDIÇÕES DO EDITAL:		
<i>Senhor Fornecedor: Para sua maior segurança, observe as condições estabelecidas no Edital:</i>		

Lote/item	Qtde.	Unid.	Especificações	Marca/Modelo	Preço Unitário R\$	Preço Total R\$
01						

Valor Total e final por extenso **do Item:** R\$(.....)

NO CASO DE MICROEMPRESA E EMPRESA DE PEQUENO PORTE, ASSINALE:

() Declaramos para os devidos fins, que somos Microempresa ou Empresa de Pequeno Porte, nos termos da Lei Complementar nº 123/2006 e suas alterações, e que fazemos prova de tal condição com os documentos enviados – DOCUMENTAÇÃO, conforme previsto no Edital.

IMPORTANTE:

1. Fica a municipalidade com o direito assegurado de contratar ou rejeitar esta proposta se assim lhe convier, sem que ao fornecedor caiba qualquer reclamação ou indenização.
2. A assinatura do fornecedor implica na sua total aceitação dos termos deste processo licitatório.
3. Para fins de assinatura da Ata de Registro de Preços, informe a qualificação do responsável:

Representante expreso no contrato social

Procurador

4. Informar e-mail específico do responsável supra assinalado para o qual deverá ser encaminhada a Ata de Registro de Preços para assinatura eletrônica, via D4Sing:



Prefeitura Municipal de Lagoa Santa

5. Possui certificado digital para uso na assinatura da Ata de Registro

SIM

NÃO

➤ Declaramos que nesta proposta estão incluídas eventuais vantagens e/ou abatimentos, impostos, transporte (carga e descarga) até o destino, taxas e encargos sociais, obrigações trabalhistas, previdenciárias, fiscais e comerciais e outras quaisquer que incidam sobre a contratação.

XXXXX de de 20__.

Nome da empresa + Carimbo
Nome do responsável legal da empresa
RG do responsável
CPF do responsável



Prefeitura Municipal de Lagoa Santa

ANEXO III MODELO DE DECLARAÇÃO DE INEXISTÊNCIA DE FATO IMPEDITIVO E DE SITUAÇÃO REGULAR PERANTE O MINISTÉRIO DO TRABALHO

Processo Licitatório nº 168/2020

Modalidade: Pregão Eletrônico RP nº 082/2020

Tipo: Menor preço por lote

A (NOME DA EMPRESA), com sede no Endereço _____, inscrita no CNPJ sob no nº _____ representada neste ato por seu procurador *in fine* assinado, devido ao interesse em participar da licitação em epígrafe que se encontra autuada no processo administrativo acima indicado, cujo objeto é o **REGISTRO DE PREÇOS PARA CONTRATAÇÃO DE EMPRESA PARA AQUISIÇÃO DE UNIFORMES PARA OS AGENTES DE TRÂNSITO E PARA OS SERVIDORES QUE NO EXERCÍCIO DAS SUAS ATRIBUIÇÕES DE APOIO E OPERACIONAIS DE FISCALIZAÇÃO, ESTÃO LOTADOS NA DIRETORIA DE TRANSPORTE E TRÂNSITO - TRANSLAGO** promovida pelo município de Lagoa Santa/MG, DECLARA, sob as penas da Lei, que:

- a) Até a presente data inexistem fatos impeditivos para sua habilitação no presente Processo Licitatório, assim como que está ciente da obrigatoriedade de declarar ocorrências posteriores;
- b) Encontra-se em situação regular perante o Ministério do Trabalho no que se refere à observância do disposto no inciso XXXIII do artigo 7º da Constituição Federal, não mantendo em seu quadro de pessoal menores de 18 (dezoito) anos em horário noturno de trabalho ou em serviços perigosos ou insalubres, não possuindo ainda, qualquer trabalho de menores de 16 (dezesseis) anos, salvo na condição de aprendiz, a partir de 14 (quatorze) anos.

Local e data

(nome, RG, CPF, cargo e assinatura do representante legal)

OBS.: Favor seguir este modelo da declaração na íntegra em papel timbrado da empresa.



Prefeitura Municipal de Lagoa Santa

ANEXO IV
MODELO DE DECLARAÇÃO DE PLENO CUMPRIMENTO AOS REQUISITOS DA
HABILITAÇÃO

Processo Licitatório nº 168/2020

Modalidade: Pregão Eletrônico RP nº 082/2020

Tipo: Menor preço por lote

A (NOME DA EMPRESA), inscrita no CNPJ sob o nº _____, com sede no endereço: _____, representada neste ato pelo(s) (diretores ou sócios, com qualificação completa – nome, RG, CPF, nacionalidade, estado civil, profissão e endereço) _____, na condição de interessada em participar da licitação em epígrafe que se encontra atuada no processo administrativo indicado, cujo objeto trata-se do **REGISTRO DE PREÇOS PARA CONTRATAÇÃO DE EMPRESA PARA AQUISIÇÃO DE UNIFORMES PARA OS AGENTES DE TRÂNSITO E PARA OS SERVIDORES QUE NO EXERCÍCIO DAS SUAS ATRIBUIÇÕES DE APOIO E OPERACIONAIS DE FISCALIZAÇÃO, ESTÃO LOTADOS NA DIRETORIA DE TRANSPORTE E TRÂNSITO - TRANSLAGO**, promovida pelo município de Lagoa Santa/MG, DECLARA, sob penas da Lei, QUE CUMPRE EM SUA PLENITUDE OS REQUISITOS DE HABILITAÇÃO.

Local e data.

(Assinatura do Representante da Empresa)

OBS.: Favor seguir este modelo da declaração na íntegra em papel timbrado da empresa.



Prefeitura Municipal de Lagoa Santa

ANEXO V
MODELO DE DECLARAÇÃO DE MEI, MICROEMPRESA E EMPRESA DE PEQUENO PORTE

Processo Licitatório nº 168/2020
Modalidade: Pregão Eletrônico RP nº 082/2020
Tipo: Menor preço por lote

A (NOME/RAZÃO SOCIAL DA EMPRESA)
_____, inscrita no CNPJ sob o nº _____, por
intermédio de seu representante legal, o(a) Sr.(a) _____,
portador do documento de Identidade nº _____ e CPF nº 000.000.000-00,
DECLARA, sob as penas da Lei, cumpre os requisitos legais para qualificação como
_____ (incluir uma das condições da empresa, se é
Microempreendedor Individual (MEI), Microempresa (ME) ou Empresa de Pequeno
Porte (EPP)), nos termos da legislação vigente, artigo 3º da Lei Complementar nº 123
de 14 de dezembro de 2006, e que não está sujeita a quaisquer dos impedimentos do
§4º deste artigo, estando apta a usufruir do tratamento favorecido estabelecido nos
arts. 42º a 49º da referida Lei.

Local e data.

(Assinatura do Representante da Empresa)

OBS.: Favor seguir este modelo da declaração na íntegra em papel timbrado da empresa.



Prefeitura Municipal de Lagoa Santa

ANEXO VI

Minuta de Ata de Registro de Preços nº ____ /20__

Processo Licitatório nº 168/2020

Modalidade: Pregão Eletrônico RP nº 082/2020

Tipo: Menor preço por lote

Vigência 12 (doze) meses.

Pelo presente instrumento, na melhor forma de direito, o **MUNICÍPIO DE LAGOA SANTA/MG**, pessoa jurídica de direito público interno, inscrito no CNPJ sob nº 73.357.469.0001-56, sediado na Rua São João, nº 290 – Centro – Lagoa Santa/MG - CEP: 33400-000, neste ato, representado pelo Secretaria Municipal de Desenvolvimento Urbano, Sr.(a) XXXXXXXXXXXXX, titular da Cédula de Identidade RG nº XXXXXXXXXXXX SSP/MG, inscrito no CPF sob o nº XXXXXXXXXXXX, registram-se os preços das seguintes empresas: XXXXXXXXXXXX, XXXXXXXXXXXX, em conformidade com o estabelecido no art. 15, inciso II, da Lei Federal nº 8.666, de 21 de junho de 1993, com suas alterações posteriores e do Decreto Municipal nº 2.454 de 06 de fevereiro de 2013, as especificações técnicas constantes no processo, assim como os termos da proposta comercial, edital e seus anexos, integram esta ata de registro de preços, independente de transcrição.

DO OBJETO

Cláusula 1ª. A presente ata tem por objeto o **REGISTRO DE PREÇOS PARA CONTRATAÇÃO DE EMPRESA PARA AQUISIÇÃO DE UNIFORMES PARA OS AGENTES DE TRÂNSITO E PARA OS SERVIDORES QUE NO EXERCÍCIO DAS SUAS ATRIBUIÇÕES DE APOIO E OPERACIONAIS DE FISCALIZAÇÃO, ESTÃO LOTADOS NA DIRETORIA DE TRANSPORTE E TRÂNSITO - TRANSLAGO**, conforme especificações constantes do **Anexo Único** desta ata de registro de preços, e mediante expedição, pelo **CONTRATANTE**, da competente autorização de fornecimento.

DO ACOMPANHAMENTO E DA FISCALIZAÇÃO

Cláusula 2ª. O acompanhamento e a fiscalização desta ata de registro de preço serão realizados pela Secretaria Municipal de Desenvolvimento Urbano, observados o disposto nos arts. 67 e 73 a 76 da Lei Federal nº 8.666, de 21 de junho de 1993.

DAS CONDIÇÕES DE FORNECIMENTO

Cláusula 3ª. A **CONTRATADA** estará obrigada a fornecer ao **CONTRATANTE**, os produtos objeto da presente ata, sempre que lhe exigir, na quantidade pretendida e dentro das especificações referidas nas autorizações de fornecimento.

Cláusula 4ª. O **CONTRATANTE** não estará obrigado a adquirir da **CONTRATADA** uma quantidade mínima dos produtos objeto da presente ata de registro de preços, ficando ao seu exclusivo critério a definição da quantidade, do momento e da forma de fornecimento, desde que respeitado o disposto nas cláusulas antecedentes.



Prefeitura Municipal de Lagoa Santa

Cláusula 5ª. O **CONTRATANTE** poderá, nos termos da legislação em vigor, adquirir de outros fornecedores os produtos objeto desta presente ata de registro de preços, vedada, todavia, qualquer aquisição destes produtos por preços iguais ou superiores aos que poderiam ser obtidos da **CONTRATADA** pela execução da presente ata de registro de preço.

Cláusula 6ª. A contratação dos fornecedores registrados será formalizada pelo órgão interessado por intermédio de instrumento contratual, emissão de nota de empenho de despesa, autorização de fornecimento ou outro instrumento hábil, conforme o art. 62 da Lei Federal nº 8.666, de 21 de junho de 1993, como acessórios a presente ata de registro de preços, emitidos durante o prazo de validade desta ata, que estipulará:

- a) A quantidade dos produtos a ser fornecida pela **CONTRATADA** no momento, respeitado o disposto nas cláusulas terceira e quarta desta ata de registro de preço, sendo facultado ao **CONTRATANTE** convocar a **CONTRATADA** para assinar tantas autorizações de fornecimento quanto forem necessárias para o atendimento de suas necessidades;
- b) A forma do fornecimento da quantidade no momento desejada, se parcelada em dias diferentes ou se integral;
- c) Quando formalizado através de contrato, seguirá a minuta, conforme modelo do Anexo VII, deste processo licitatório.

Cláusula 7ª Os produtos deverão ter garantia e validade mínimas de 03 (três) meses a contar da data de seu recebimento pela Secretaria Municipal de Desenvolvimento Urbano.

Cláusula 8ª. O não atendimento injustificado da autorização de fornecimento pela **CONTRATADA** será considerado como fato qualificador da inexecução total do objeto constante da respectiva autorização de fornecimento, para os fins previstos na legislação em vigor e no presente compromisso de fornecimento.

Cláusula 9ª. Os itens licitados deverão ser entregues de acordo com as especificações e preços unitários constantes do Anexo I – Termo de Referência, parte integrante desta ata de registro de preços.

Cláusula 10ª. Nos preços referidos na cláusula antecedente já se encontram incluídos todos os custos diretos e indiretos, como frete, encargos fiscais, sociais, trabalhistas e quaisquer outros.

Cláusula 11ª. Correrão exclusivamente por conta da **CONTRATADA** quaisquer tributos, taxas ou preços públicos devidos.

Cláusula 12ª. A **CONTRATADA** não será ressarcida de quaisquer despesas decorrentes de custos ou serviços não previstos na presente ata de registro de preços, independentemente da causa que tenha determinado a omissão.



Prefeitura Municipal de Lagoa Santa

DOS PAGAMENTOS

Cláusula 13ª. O pagamento da **CONTRATADA** pelo **CONTRATANTE**, de acordo com o estipulado na cláusula décima quarta, será devido a cada fornecimento realizado, desde que tenha sido este regularmente formalizado pelo termo referido nas cláusulas sexta e sétima desta ata de registro de preços.

Cláusula 14ª. O pagamento será efetuado no prazo máximo de 30 (trinta) dias, contados da apresentação da respectiva nota fiscal, devidamente atestada pelo órgão requisitante, após a devida comprovação da entrega dos produtos

a) A nota fiscal deverá ser eletrônica e encaminhada ao município, contendo o número da autorização de fornecimento e número da ata de registro de preços a que se refere e também os dados bancários para depósito do pagamento desta, acompanhada da cópia da respectiva autorização de fornecimento.

b) A **CONTRATADA** deverá encaminhar ao município, juntamente com as notas fiscais certidões para fins de comprovação de regularidade fiscais junto às fazendas Federal, Estadual, Trabalhista, Fundo de Garantia por Tempo de Serviço – FGTS e Municipal.

DA ATUALIZAÇÃO FINANCEIRA, DO REAJUSTE DE PREÇOS E DO REEQUILÍBRIO ECONÔMICO

Cláusula 15ª. O preço será ofertado em moeda corrente no país (real) e não será objeto de atualização financeira por via da aplicação de qualquer índice de correção monetária, ou mesmo de reajuste de qualquer natureza, em atendimento ao disposto na legislação federal em vigor e ressalvado que a qualquer tempo será cabível o reequilíbrio econômico financeiro, desde que se comprove que foi afetada a parte financeira do contrato, bem como as previsões iniciais da **CONTRATADA** quanto aos seus encargos econômicos e lucros normais do empreendimento.

a) O pedido deverá ser protocolado, com todas as documentações expressa na alínea “b” desta cláusula, diretamente no Setor de Protocolo, situada na Rua São João, nº 290 – Centro – Lagoa Santa/MG - CEP: 33400-000;

b) Para análise e julgamento pelo setor técnico competente, o pedido deverá ser instruído obrigatoriamente com as notas fiscais e acompanhado de planilha com variações e a documentação comprobatória da solicitação, que demonstre claramente a variação verificada entre a situação original e a atual, mantendo no reequilíbrio o desconto concedido pelo licitante sobre valor prévio que consta no processo licitatório, inclusive declinando os valores pretendidos.

c) Mesmo após abertura do processo do pedido de reequilíbrio econômico financeiro, a **CONTRATADA** fica obrigada a fornecer os produtos solicitados mediante autorização de fornecimento pelo **CONTRATANTE**, no mesmo valor



Prefeitura Municipal de Lagoa Santa

registrado, até a conclusão final do processo, qual seja assinatura de termo bilateral de aditamento de acordo com as legislações pertinentes.

d) O valor realinhado deverá se basear no acima disposto, não se tratando de mero reajuste nem tampouco de aplicação do preço praticado no mercado.

Cláusula 16ª. O disposto na cláusula anterior não impedirá que, ao longo da execução da presente ata de registro de preços, sempre que não for declarado como adequado o preço registrado, possa vir a **CONTRATADA** a concordar com a redução do seu valor.

DO VALOR E DOTAÇÃO

Cláusula 17ª. O valor estimado da presente ata de registro de preço é de R\$____,____ (por extenso), que serão pagos à **CONTRATADA** parceladamente, após a devida comprovação de recebimento do objeto.

a) As dotações orçamentárias que darão suporte às despesas da ata de registro de preços serão:

Ficha	Dotação
257	02.04.02.26.782.0021.2040.3.3.90.30.00

b) As partes das despesas decorrentes desta licitação que não forem realizadas em 2020 correrão à conta de dotações orçamentárias próprias de exercícios futuros.

DA ENTREGA/ DO RECEBIMENTO DO OBJETO CONTRATADO

Cláusula 18ª. Emitida a autorização de fornecimento na forma prevista na cláusula sexta desta ata de registro de preços, estará a **CONTRATADA** obrigada a fornecer os itens nele estipulados, no prazo e nas quantidades previstas. Não será admitida a entrega de itens pela **CONTRATADA**, nem o seu recebimento, sem que previamente tenha sido emitida a respectiva autorização de fornecimento

Cláusula 19ª. A **CONTRATADA** deverá entregar os itens, no prazo máximo de 30 (trinta) dias corridos, após o recebimento da autorização de fornecimento expedida e assinada pelo Setor de Compras do município de Lagoa Santa/MG.

Cláusula 20ª. O objeto da presente ata de registro de preços será recebido parceladamente, na forma estabelecida subsequentes:

a) A **CONTRATADA** deverá entregar os materiais no local indicado na autorização de fornecimento, expedida pelo Setor de Compras do município de Lagoa Santa/MG.

b) As entregas dos materiais deverão ser de forma parcelada de acordo com as necessidades da Secretaria Municipal de Desenvolvimento Urbano.



Prefeitura Municipal de Lagoa Santa

- c) No ato do recebimento dos itens constantes das especificações, será realizada a conferência dos itens fornecidos pelos servidores da Secretaria Municipal de Desenvolvimento Urbano.
- d) O município de Lagoa Santa reserva-se ao direito de **não receber** itens que sejam entregues fora do padrão, qualidade e descrição solicitadas e em estado que suscitem dúvida quanto à procedência dos mesmos.
- e) Os itens entregues deverão estar acondicionados de forma compatível com sua conservação, em embalagens originais, próprias, individuais e lacradas pelo fabricante.
- f) Os itens constantes nas autorizações de fornecimento, somente serão aceitas se entregues integralmente.
- g) Definitivamente, após a verificação da qualidade e quantidade do produto e consequente aceitação.
- h) A **CONTRATADA** deverá efetuar a entrega dos bens em perfeitas condições, no prazo e local indicados pela Administração, em estrita observância das especificações do edital e da proposta, acompanhado da respectiva nota fiscal constando detalhadamente as indicações da marca, fabricante, modelo, tipo, procedência e prazo de garantia.
- i) Os itens deverão estar com as especificações técnicas em conformidade com o que foi solicitado, juntamente com o manual e a garantia do produto em português.
- j) Os itens fornecidos deverão ser novos, nunca utilizado, sendo proibido o fornecimento de itens usados ou recondicionados.
- k) Durante o prazo de vigência desta ata, a **CONTRATADA** estará obrigada a fornecer ao **CONTRATANTE**, sempre que lhe exigir, na quantidade pretendida e dentro das especificações referidas na autorização de fornecimento dos itens , de acordo com a ata de registro de preços.
- l) Ao responsável pelo recebimento reserva-se o direito de não receber itens que sejam entregues fora das embalagens originais, que apresentem sinais de violação ou que estejam em estado que suscitem sinais de violação ou dúvidas quanto a procedência dos mesmos.
- m) O servidor público não receberá mercadoria sem a devida conferência dos itens . Caso a entrega seja realizada por transportadora(s) terceirizada(s), esta(s) deverá(ão) aguardar a conferência de todos os itens .
- n) Todos os itens que forem recebidos com defeito, quebrados ou danificados, com embalagens violadas ou fora das especificações do edital serão devolvidos e deverão ser obrigatoriamente substituídos, com frete e demais despesas por conta do fornecedor.



Prefeitura Municipal de Lagoa Santa

o) O fornecimento dos itens será acompanhado e fiscalizado pelos profissionais da Secretaria Municipal de Desenvolvimento Urbano de acordo com a portaria de Gestores de Contrato vigente.

Cláusula 21ª. Poderá solicitar análises, inspeções, testes e quaisquer outras provas exigidas, nos termos das normas técnicas existentes, indispensáveis para a comprovação da boa execução do contrato/ ata de registro de preços, com o custo por conta da **CONTRATADA**.

Cláusula 22ª. Os itens, no ato de entrega (recebimento provisório), serão conferidos, bem como serão devolvidos ou rejeitados caso não atendam às especificações e condições determinadas por este termo de referência, ficando o fornecedor responsável pelo ônus inerente à entrega adequada dos itens solicitados no prazo máximo de 05 (Cinco) dias corridos contados a partir da data de sua devolução. O prazo para o pagamento ficará suspenso até a entrega total dos itens solicitados

Cláusula 23ª. Ultrapassado o prazo previsto na cláusula antecedente sem que a **CONTRATADA** tenha retirado os itens do local em que se encontram, serão tomadas as providências para a aplicação das penalidades cabíveis, podendo ainda o **CONTRATANTE** devolvê-los ao local de origem mediante remessa, com frete a pagar.

DO PRAZO, DA DURAÇÃO E DA SUBCONTRATAÇÃO

Cláusula 24ª. Não será admitida, a qualquer título, a subcontratação do objeto da ata de registro de preços.

Cláusula 25ª. A presente ata de registro de preços terá a duração de 12 (doze) meses, de ___/___/___ a ___/___/___ nos termos do art.15, §3º, III da Lei Federal 8.666, de 21 de junho de 1993.

DOS DIREITOS E OBRIGAÇÕES DO CONTRATANTE

Cláusula 26ª. Serão considerados como direitos da Administração na presente ata de registro de preços, além de outros decorrentes da legislação em vigor:

- a) O direito de definir a forma de fornecimento desejada em cada aquisição e de receber os itens dentro do prazo máximo de entrega previsto em cada autorização de fornecimento firmada pelas partes contratantes;
- b) O direito de rescindir administrativamente a ata de registro de preços sempre que o preço registrado for superior ao praticado no mercado, respeitado o disposto no Decreto Municipal nº 2.454, de 06 de fevereiro de 2013.
- c) Na hipótese de ser acionado judicialmente em razão do descumprimento da legislação trabalhista ou de natureza civil, o **CONTRATANTE** reterá do pagamento devido ao **CONTRATADO** o valor correspondente ao atribuído à ação, o qual será depositado em conta separada até a solução final do litígio.
- d) Solicitar à **CONTRATADA** o fornecimento do(s) item(s) licitado(s).



Prefeitura Municipal de Lagoa Santa

- e) Acompanhar e fiscalizar, através do responsável pelo contrato o fornecimento do(s) item(s), objeto deste instrumento, atestando ao final o recebimento do mesmo e efetivar a satisfação do crédito da contratada, nos precisos termos dispostos no contrato.
- f) Prestar quaisquer esclarecimentos que venham a ser formalmente solicitados pela **CONTRATADA**, e pertinentes ao objeto do presente contrato.
- g) O pagamento será efetuado no prazo máximo de 30 (trinta) dias, contados da apresentação da respectiva nota fiscal, devidamente atestada pelo órgão requisitante.
- h) Receber o objeto do contrato, através do setor responsável por seu acompanhamento ou fiscalização, em conformidade com o inciso I do art. 73 da Lei Federal nº 8.666, de 21 de junho de 1993.
- i) Notificar por escrito, à **CONTRATADA** toda e qualquer ocorrência relacionada com o objeto do contrato, tais como, eventuais imperfeições durante sua vigência afixando prazo para sua correção.
- j) Proporcionar todas as facilidades necessárias à **CONTRATADA**, inclusive comunicando por escrito e tempestivamente, qualquer mudança de Administração e endereço de cobrança, bem como, qualquer ocorrência relacionada com a entrega do(s) material (is).
- k) Exigir a qualquer tempo da **CONTRATADA**, documentos que comprovem o correto e tempestivo pagamento de todos os encargos previdenciários, trabalhistas, fiscais e comerciais decorrentes da execução deste contrato, bem como todas as qualificações que ensejaram sua habilitação.

DAS OBRIGAÇÕES DA CONTRATADA

Cláusula 27ª. São obrigações da **CONTRATADA**, além de outros decorrentes da legislação vigente:

- a) Manter durante toda a vigência desta ata, em compatibilidade com as obrigações assumidas, todas as condições de habilitação e qualificação exigidas na licitação, devendo comunicar, imediatamente, qualquer alteração que possa comprometer a manutenção desta contratação, bem como substituir os documentos com prazo de validade expirado;
- b) Cumprir todas as obrigações contratuais de forma que o fornecimento seja realizado com perfeição, disponibilizando os itens licitados de primeira qualidade;
- c) Zelar e garantir a boa qualidade do fornecimento, em consonância com os parâmetros de qualidade fixados e exigidos pelas normas técnicas pertinentes, expedidas pelo poder público;



Prefeitura Municipal de Lagoa Santa

- d) Responsabilizar-se pela execução do fornecimento e pelo transporte do produto de seu estabelecimento até o local determinado pelo **CONTRATANTE**, bem como pelo seu descarregamento;
- e) Todas as despesas com impostos, taxas e demais tributos e contribuições incidentes sobre o objeto contratual correrão a expensas da **CONTRATADA**;
- f) Todos os custos com alimentação, transporte, imposto e tudo que venha incidir outras taxas decorrentes da entrega, correrão por conta da **CONTRATADA**;
- g) Apresentar notas fiscais e outros documentos que comprovem as operações realizadas em conformidade com a autorização de fornecimento e o atendimento de providências necessárias ao fiel desempenho das obrigações aqui mencionadas;
- h) Dirimir qualquer dúvida e prestar esclarecimentos acerca da execução desta ata e dos contratos que originarem dela, durante toda a sua vigência, a pedido do **CONTRATANTE**;
- i) Dentro do prazo de vigência desta ata, fica a **CONTRATADA** obrigada a cumprir o quantitativo estipulado no Anexo I do edital e no Anexo I desta ata de registro de preço, conforme autorização do órgão requisitante;
- j) Entregar os itens de acordo com as especificações constantes no termo, inclusive com referência às marcas, prazo de validade e quantidades expressas nos contratos/ata de registro de preços;
- k) Caso a **CONTRATADA** requeira abertura de processo para alterações contratuais como valores, marcas e outros, a mesma está OBRIGADA a fornecer os itens até a conclusão final deste processo, de acordo com as legislações pertinentes;
- l) Responder pelas despesas resultantes de quaisquer ações/demandas decorrentes de danos seja por sua culpa ou de qualquer de seus empregados ou prepostos, obrigando se, igualmente, por quaisquer responsabilidades decorrentes de ações judiciais de terceiros, que lhe venham a ser exigidas por força de lei, ligadas ao cumprimento da presente ata;
- m) Responsabilizar-se por todas as despesas e encargos trabalhistas, previdenciários, fiscais, comerciais, alimentação, transporte, carga, descarga, estadia, impostos e outros resultantes da execução do objeto contratual;
- n) Atender rigorosamente ao órgão solicitante quanto aos prazos e procedimentos para entrega, sujeitando-se à fiscalização por parte do **CONTRATANTE**, prestando todos os esclarecimentos requisitados e atendendo às reclamações procedentes, caso ocorram, respondendo pela perfeita condição e funcionamento dos itens fornecidos, inclusive suas quantidades e qualidade;
- o) Efetuar as entregas nos locais estabelecidos pelo órgão solicitante e sempre acompanhados por um funcionário lotado no mesmo;



Prefeitura Municipal de Lagoa Santa

- p) Seguir rigorosamente as especificações dos objetos conforme consta no Anexo I - Termo de Referência, do edital;
- q) Efetuar a troca de quaisquer materiais que forem entregues sem funcionamento, estragados, rasgados, quebrados, com embalagens violadas, fora das especificações, com frete para troca às suas expensas;
- r) Empregar, na confecção dos itens, material de primeira qualidade.
- s) **CONTRATADA** deverá fornecer garantia de fabricação, contra avarias causadas por má qualidade dos produtos utilizados na sua confecção, de no mínimo 03 (três) meses.
- t) Trocar, sem ônus para o **CONTRATANTE**, qualquer peça que apresente defeito de confecção não observado no ato da prova no prazo máximo de 30 (trinta) dias, a partir da solicitação formal da troca

DOS DIREITOS DA CONTRATADA

Cláusula 28ª. São direitos da **CONTRATADA** na presente ata de registro de preços, além de outros decorrentes da legislação em vigor:

- a) O direito de fornecer os itens objeto da ata de registro de preços, desde que não obtenha a Administração, por meio de procedimento licitatório específico ou de contratação direta, melhores condições de preço;
- b) O direito de receber no prazo devido o pagamento pelos itens regularmente fornecidos, no valor constante da ata de registro de preços, respeitado o disposto no Decreto Municipal nº 2.454, de 06 de fevereiro de 2013 e no instrumento convocatório;
- c) O direito de solicitar a rescisão da presente ata de registro de preços nos casos em que houver atraso no pagamento de fornecimentos já realizados, respeitado o disposto no art. 78, XV, da Lei Federal nº 8.666, de 21 de junho de 1993, com suas alterações posteriores;
- d) O direito de solicitar a rescisão da presente ata de registro de preços nos casos em que, comprovadamente, demonstrar a impossibilidade de cumprir com o pactuado por razões alheias à sua vontade, nos termos da Lei Federal nº 8.666 de 21 de junho de 1993;
- e) O direito de solicitar, nos termos do Decreto Municipal nº 2.454, de 06 de fevereiro de 2013 e da Lei Federal nº 8.666, de 21 de junho de 1993, a rescisão da presente ata de registro de preços sempre que o preço registrado, em face da ocorrência de variações significativas e imprevistas verificadas no mercado após a apresentação da sua proposta, se encontrar significativamente abaixo dos preços praticados na ata de registro de preços, quando o preço ofertado na presente licitação tiver sido inferior ao praticado no mercado à época;



Prefeitura Municipal de Lagoa Santa

f) O direito de manter a vigência da presente ata de registro de preços, sempre que concordar com a adequação do preço registrado ao valor praticado no mercado.

DAS SANÇÕES ADMINISTRATIVAS

Cláusula 29ª. Se a **CONTRATADA** deixar de entregar documentação exigida para o certame, apresentar documentação falsa, ensejar o retardamento da execução do objeto, não mantiver a proposta, falhar ou fraudar na execução do contrato, comportar-se de modo inidôneo ou cometer fraude fiscal, ficará impedida de licitar e contratar com a Administração Pública, na forma prevista no inciso IV do art. 87 da Lei Federal 8.666, de 21 de junho de 1993, além do encaminhamento do caso ao Ministério Público para a aplicação das sanções criminais previstas nos arts. 89 a 99 da referida Lei, salvo superveniência comprovada de motivo de força maior, desde que aceito pelo **CONTRATANTE**.

Cláusula 30ª. A recusa do adjudicatário em assinar o contrato, dentro do prazo estabelecido pelo **CONTRATANTE**, bem como o descumprimento total ou parcialmente os contratos administrativos e as atas de registro de preço celebradas com o município de Lagoa Santa, serão aplicadas as sanções previstas no Decreto Municipal 2.260, de 12 de fevereiro de 2012 e no art. 87 da Lei Federal nº 8.666, de 21 de junho de 1993, com observância do devido processo administrativo, respeitando-se o contraditório e a ampla defesa.

I - Advertência escrita - comunicação formal de desacordo quanto à conduta do fornecedor sobre o descumprimento de contratos e outras obrigações assumidas, e a determinação da adoção das necessárias medidas de correção;

II - Multa - deverá observar os seguintes limites máximos:

- a) 0,33% (trinta e três centésimos por cento) por dia, até o trigésimo dia de atraso, sobre o valor do fornecimento ou serviço não realizado, ou sobre a etapa do cronograma físico de obra não cumprida;
- b) 10% (dez por cento) sobre o valor do contrato ou da ata de registro de preços, independente da aplicação de outras sanções previstas em lei, nas hipóteses de o adjudicatário se recusar a assinar o contrato ou a ata de registro de preços, ou não aceitar ou retirar a autorização de fornecimento, caso de recusa em efetuar a garantia contratual ou apresentar documentos irregulares ou falsos;
- c) 20% (vinte por cento) sobre o valor do fornecimento, serviço ou obra não realizada, no caso de atraso superior a 30 (trinta) dias, ou entrega de objeto com vícios ou defeitos ocultos que o torne impróprio ao uso a que é destinado, ou diminuam-lhe o valor ou, ainda, fora das especificações contratadas;

III - Suspensão temporária de participação em licitação e impedimento de contratar com o município de Lagoa Santa, por prazo definido no art. 25º, do Decreto Municipal 2.260, de 12 de fevereiro de 2012;



Prefeitura Municipal de Lagoa Santa

IV - Declaração de inidoneidade para licitar ou contratar com a Administração Pública, enquanto perdurarem os motivos determinantes da punição ou até que seja promovida a reabilitação do fornecedor perante a própria autoridade que aplicou a penalidade, que será concedida sempre que o contratado ressarcir com o município de Lagoa Santa pelos prejuízos resultantes de ação ou omissão do mesmo, obedecido o disposto no inciso II do art. 32º do Decreto Municipal 2.260, de 12 de fevereiro de 2012;.

§ 1º O valor da multa aplicada nos termos do inciso II desta cláusula, será descontado dos pagamentos devidos pela Administração Pública Municipal. Caso os valores não sejam suficientes a diferença deverá ser paga por meio de guia própria, no prazo máximo de 10 (dez) dias, a contar da data da sua aplicação, ou ainda quando for o caso cobrado judicialmente.

§ 2º As penalidades de advertência e multa serão aplicadas de ofício ou por provocação dos órgãos de controle, pela autoridade expressamente nomeada.

§ 3º As sanções previstas nos incisos I, III e IV desta cláusula poderão ser aplicadas cumulativamente à prevista no inciso II, assegurado o direito de defesa prévia do interessado no prazo de 05 (cinco) dias úteis.

DA RESCISÃO DA ATA DE REGISTRO DE PREÇOS

Cláusula 31ª. A presente ata de registro de preços poderá ser rescindida por ato administrativo unilateral do **CONTRATANTE**:

- a) Quando a **CONTRATADA** não vier a cumprir, ou vier a cumprir irregularmente as obrigações decorrentes da presente ata de registro de preços ou de quaisquer das autorizações de fornecimento emitidas pelas partes contratantes;
- b) Quando houver o descumprimento pela **CONTRATADA** do prazo previsto na autorização de fornecimento para entrega dos itens, ou não vier este a proceder à entrega dos itens dentro das condições pactuadas na presente ata de registro de preços ou nos prazos fixados nos termos de fornecimento;
- c) Quando o preço registrado for superior ao praticado no mercado, na ata de registro de preços nos termos do Decreto Municipal nº 2.454, de 06 de fevereiro de 2013.
- d) Em quaisquer outras hipóteses admitidas em lei.

Cláusula 32ª. A rescisão administrativa da presente ata de registro de preços por ato unilateral do **CONTRATANTE** obedecerá ao disposto no art. 78, parágrafo único, da Lei Federal nº 8.666, de 21 de junho de 1993, com suas alterações posteriores, bem como o determinado no Decreto Municipal nº 2.454, de 06 de fevereiro de 2013.

Cláusula 33ª. A **CONTRATADA** terá direito de solicitar ao **CONTRATANTE**, a rescisão amigável da presente ata de registro de preços sempre que verificadas



Prefeitura Municipal de Lagoa Santa

quaisquer das hipóteses previstas na ata de registro de preço e na Lei Federal nº 10.520, de 17 de julho de 2002 ou na Lei Federal nº 8.666, de 21 de junho de 1993.

DO REGIME JURÍDICO E DAS REGRAS DISCIPLINADORAS DA ATA DE REGISTRO DE PREÇOS

Cláusula 34ª. A presente ata de registro de preços e as autorizações de fornecimento que com base nela forem emitidas pelas partes contratantes serão regidas pelos preceitos de Direito Público, aplicando-se, supletivamente, os princípios da Teoria Geral dos Contratos e as disposições de Direito Privado.

Cláusula 35ª. Para efeitos obrigacionais tanto o **Pregão Eletrônico RP 082/2020**, quanto a(s) proposta(s) da(s) licitante(s) vencedora(s) integram a presente ata de registro de preços, devendo seus termos e condições ser considerados como partes integrantes do presente instrumento.

Cláusula 36ª. Em conformidade com o Decreto Municipal nº 2.454, de 06 de fevereiro de 2013, o fornecimento dos itens mencionados no Anexo I do edital para todos os fins de direito serão tratadas como contratações autônomas e independentes.

Cláusula 37ª. Será admitida a celebração de termo aditivo, entre as partes contratantes, sempre que juridicamente exigido ou cabível, face de eventuais alterações na legislação federal que regulamenta a matéria, especialmente no que se refere à questão de eventuais alterações dos valores.

Cláusula 38ª. O extrato da presente ata de registro de preços será publicado no Diário Oficial dos Municípios Mineiros, nos termos da Lei Federal nº 8.666, de 21 de junho de 1993 e do Decreto Municipal 2.454, de 06 de fevereiro de 2013 a cargo do **CONTRATANTE**.

Cláusula 39ª. Para todas as questões pertinentes à presente ata de registro de preços, o foro será o da comarca do município de Lagoa Santa/MG, com renúncia de qualquer outro, por mais privilegiado que seja.

Cláusula 40ª. O presente instrumento foi lavrado em decorrência do **Pregão Eletrônico RP nº 082/2020 - Processo Licitatório nº 168/2020** regendo-se pelas normas da Lei Federal 10.520/02 e Lei Federal nº 8.666, de 21 de junho de 1993, com suas alterações posteriores, e do Decreto Municipal nº 2.454, de 06 de fevereiro de 2013, às quais também se sujeitam as partes que o celebram.

Lido e achado conforme, assinam este instrumento, as partes e testemunhas.

Lagoa Santa, ___ de _____ de 2020.

XXXXXXXXXXXXXXXXXXXXXXXXXXXX
Secretário Municipal de Desenvolvimento Urbano



Prefeitura Municipal de Lagoa Santa

**CONTRATADA
REPRESENTANTE LEGAL DA CONTRATADA**

Testemunhas: _____

CPF: 000.000.000-00

CPF: 000.000.000-00



Prefeitura Municipal de Lagoa Santa

ANEXO ÚNICO À ATA DE REGISTRO DE PREÇOS

Este documento é parte integrante da Ata de Registro de Preços nº ___/20___, celebrada entre a PMLS e a(s) empresa(s) relacionada(s) no quadro abaixo, cujos preços estão a seguir registrados, por item, em face da realização do **Pregão Eletrônico RP nº 082/2020**.

EMPRESA:						
CNPJ:						
ITEM	QTDE	UN	ESPECIFICAÇÃO DO MATERIAL	MARCA/ MODELO	(R\$)	
					VALOR UNITÁRIO	VALOR TOTAL
VALOR TOTAL R\$ (POR EXTENSO)						



Prefeitura Municipal de Lagoa Santa

ANEXO VII MINUTA DE CONTRATO

Pelo presente instrumento, na melhor forma de direito, de um lado o **MUNICÍPIO DE LAGOA SANTA/MG**, pessoa jurídica de direito público interno, inscrito no CNPJ sob nº 73.357.469.0001-56, sediado na Rua São João, nº 290, Centro, Lagoa Santa/MG - CEP: 33.400-000, neste ato, representado pelo **Secretário Municipal de Desenvolvimento Urbano**, Sr.(a) **XXXXXXXXXX**, titular da Cédula de Identidade RG nº **XXXXXXXXXX** SSP/MG, inscrito no CPF sob o nº **XXXXXXXXXXXXXX** doravante denominado CONTRATANTE, e de outro lado a empresa: **XXXXXXXXXX**, **XXXXXXXXXXXXXXXXXX**, CONTRATADA, firmam o presente contrato administrativo, decorrente do **Processo Licitatório nº 168/2020, Pregão Eletrônico nº 082/2020** em conformidade com o estabelecido na Lei Federal nº 10.520, de 17 de julho de 2002 e na Lei Federal nº 8.666, de 21 de junho de 1993, com suas alterações posteriores e do Decreto Municipal nº 605, de 04 de junho de 2006 e no Decreto Municipal nº 3.989 de 31 de março de 2020, têm entre si, em conformidade com a **Ata de Registro de Preços nº.....**, justo e contratado o que se segue:

CLÁUSULA PRIMEIRA - DO OBJETO

1.1. Este contrato tem como objeto a **CONTRATAÇÃO DE EMPRESA PARA AQUISIÇÃO DE UNIFORMES PARA OS AGENTES DE TRÂNSITO E PARA OS SERVIDORES QUE NO EXERCÍCIO DAS SUAS ATRIBUIÇÕES DE APOIO E OPERACIONAIS DE FISCALIZAÇÃO, ESTÃO LOTADOS NA DIRETORIA DE TRANSPORTE E TRÂNSITO - TRANSLAGO**. conforme especificações constantes do Anexo I da **Ata de Registro de Preços N°**

Parágrafo Único: Este contrato está vinculado de forma total e plena a Ata de Registro de Preços nº , proposta comercial do fornecedor, **Processo Licitatório nº 168/2020, Pregão Eletrônico nº 082/2020**, que lhe deu causa, para cuja execução, exigir-se-á rigorosa obediência aos mesmos.

CLÁUSULA SEGUNDA – DO ACOMPANHAMENTO E DA FISCALIZAÇÃO

2.1. O acompanhamento e a fiscalização deste contrato serão realizados pela **Secretaria Municipal de Desenvolvimento Urbano, através dos gestores de contrato**, observado o disposto nos arts. 67 e 73 a 76 da Lei Federal nº 8.666, de 21 de junho de 1993.

§1º - A **CONTRATADA** é obrigada a assegurar e facilitar o acompanhamento e a fiscalização na execução do objeto pelo **CONTRATANTE**, bem como a permitir o acesso às informações consideradas necessárias.

CLÁUSULA TERCEIRA - DAS CONDIÇÕES GERAIS DESTE CONTRATO

3.1. Este contrato regular-se-á pela legislação indicada no preâmbulo, assim como observará os preceitos de Direito Público, aplicando-se, supletivamente, os princípios



Prefeitura Municipal de Lagoa Santa

da Teoria Geral dos Contratos e as disposições de Direito Privado, na forma do art. 54, combinado com o inciso XII do art. 55, todos da Lei Federal nº 8.666, de 21 de junho de 1993.

3.2. O **CONTRATANTE** reserva para si o direito de alterar quantitativos, sem que isso implique alteração dos preços ofertados, obedecido o disposto no §1º do art. 65 da Lei Federal nº 8.666, de 21 de junho de 1993.

3.3. Este contrato, bem como os direitos e obrigações dele decorrentes, não poderá ser subcontratado, cedido ou transferido, total ou parcialmente, sem autorização do **CONTRATANTE**, por escrito, sob pena de aplicação de sanção, inclusive rescisão contratual.

3.4. Emitida a autorização de fornecimento na forma prevista neste instrumento, estará a **CONTRATADA** obrigada a fornecer os itens nele estipulados, no prazo e na(s) quantidade(s) prevista(s). Não será admitida a entrega de itens pela **CONTRATADA**, nem o seu recebimento, sem que previamente tenha sido emitida a respectiva autorização de fornecimento.

3.5. É de inteira responsabilidade da **CONTRATADA** a substituição dos materiais fornecidos em desacordo com as especificações e prazos de validades exigidos. A **CONTRATADA** deverá se responsabilizar pela validade dos itens que serão entregues;

3.6. O **CONTRATANTE**, através da Secretaria Municipal de Desenvolvimento Urbano, reserva-se o direito de não receber o objeto em desacordo com o previsto neste contrato, podendo aplicar o disposto no art. 87, da Lei Federal nº 8.666 de 21 de junho de 1993 .

3.7. O recebimento do objeto dar-se-á definitivamente e integralmente, após a verificação da conformidade do objeto com as especificações qualitativas e quantitativas e consequente aceitação.

3.8. A **CONTRATADA** deverá entregar os itens de forma PARCELADA, no prazo máximo de 30 (trinta) dias corridos, após o recebimento da autorização de fornecimento expedida e assinada pelo Setor de Compras do **CONTRATANTE** de acordo com a especificação contida no edital e na ata de registro de preços.

3.9. A **CONTRATADA** deverá entregar e instalar os itens no local indicado na autorização de fornecimento, expedida pelo Setor de Compras do município de Lagoa Santa;

3.10. No ato do recebimento dos itens constantes das especificações, será realizada a conferência de todos os itens fornecidos;

3.11. Os itens constantes nas autorizações de fornecimento, somente serão aceitas se entregues integralmente.



Prefeitura Municipal de Lagoa Santa

3.12. Os materiais ou parte deles que estiverem em desacordo com o especificado no edital, serão devolvidos, onde os custos em razão deste serão de total responsabilidade da **CONTRATADA**, não oferecendo ônus ao **CONTRATANTE**. Os materiais/equipamentos com defeito deverão ser substituídos, impreterivelmente, no prazo máximo de 05(cinco) dias, onde o traslado para a troca fica totalmente por conta da **CONTRATADA**.

3.13. Ultrapassado o prazo previsto na cláusula antecedente sem que a **CONTRATADA** tenha retirado os itens do local em que se encontram, serão tomadas as providências para a aplicação das penalidades cabíveis, podendo ainda ao **CONTRATANTE** devolvê-los ao local de origem mediante remessa, com frete a pagar.

3.14. Demais condições previstas na Ata de Registro de Preços nº ..

CLÁUSULA QUARTA – DAS OBRIGAÇÕES DAS PARTES

I - Da **CONTRATADA**:

4.1. Indicar, no ato da assinatura deste contrato e sempre que ocorrer alteração, 01 (um) preposto para representá-la junto ao **CONTRATANTE**, devendo este preposto responder por todos os assuntos relativos à execução do presente contrato e atender tempestivamente aos chamados do **CONTRATANTE**;

4.2. Manter, durante toda a vigência deste contrato, em compatibilidade com as obrigações assumidas, todas as condições de habilitação e qualificação exigidas na licitação, devendo comunicar, imediatamente, qualquer alteração que possa comprometer a manutenção desta contratação, bem como substituir os documentos com prazo de validade expirado, mantendo assim, durante toda a execução do contrato, em compatibilidade com as obrigações assumidas, todas as condições de habilitação e qualificação exigidas.

4.3. Apresentar os documentos de regularidade fiscal: (notas fiscais/faturas) e outros documentos que comprovem as operações realizadas, o cumprimento de pedidos e o atendimento de providências necessárias ao fiel desempenho das obrigações aqui mencionadas;

4.4. Cumprir os prazos de entrega e quaisquer das condicionantes previstos neste contrato e na ata de registro de preços, sob pena das sanções administrativas previstas neste instrumento.

4.5. Dentro do prazo de vigência deste contrato, fica a **CONTRATADA** obrigada a cumprir os quantitativos estipulados neste contrato.

4.6. Demais obrigações decorrentes previstas na Ata de Registro de Preços nº

II – Do **CONTRATANTE**:



Prefeitura Municipal de Lagoa Santa

4.7. Comunicar à **CONTRATADA** qualquer irregularidade encontrada na execução durante o fornecimento, fixando, quando não pactuado neste contrato, prazo para correção;

4.8. Arcar com as despesas de publicação do extrato deste contrato e dos termos aditivos que venham a ser firmados.

4.9. Na hipótese de ser acionado judicialmente em razão do descumprimento da legislação trabalhista ou de natureza civil, o **CONTRATANTE** reterá do pagamento devido à **CONTRATADA** o valor correspondente ao atribuído à ação, o qual será depositado em conta separada até a solução final do litígio.

4.10. Outras obrigações decorrentes previstas na Ata de Registro de Preços.

CLÁUSULA QUINTA – DO PREÇO E DA FORMA DE PAGAMENTO

5.1. O valor total do presente contrato é de R\$____,____ (por extenso), que serão pagos à **CONTRATADA** ,após a devida comprovação da entrega dos itens nas condições exigidas:

ITEM	QUANT	UND	ESPECIFICAÇÃO DO OBJETO	MARCA/ MODELO	PREÇO UNITÁRIO	PREÇO TOTAL
VALOR TOTAL R\$ _____,____ (por extenso).						

5.2. O pagamento será efetuado no prazo máximo de 30 (trinta) dias, contados da apresentação da respectiva nota fiscal, devidamente atestada pelo órgão requisitante, após a devida comprovação da entrega.

5.3. Em caso de irregularidade na emissão dos documentos fiscais, o prazo de pagamento será contado a partir de sua reapresentação, desde que devidamente regularizados, ficando isento o **CONTRATANTE** de arcar com quaisquer ônus.

5.4. Se o objeto não for entregue conforme condições deste contrato e da Ata de Registro de Preços nº, o pagamento ficará suspenso até seu recebimento definitivo.

5.5. Nenhum pagamento será efetuado à **CONTRATADA**, enquanto pendente de liquidação, qualquer obrigação financeira decorrente de penalidade ou inadimplência, sem que isso gere direito ao reajustamento de preços.

5.6. A nota fiscal deverá ser eletrônica e encaminhada ao **CONTRATANTE**, contendo o número da autorização de fornecimento e número do contrato a que se referem e também os dados bancários para depósito do pagamento desta, acompanhada da cópia da respectiva autorização de fornecimento.

CLÁUSULA SEXTA - DA ATUALIZAÇÃO FINANCEIRA, DO REAJUSTE DE PREÇOS E DO REEQUILÍBRIO ECONÔMICO



Prefeitura Municipal de Lagoa Santa

6.1. O preço será ofertado em moeda corrente no país (real) e não será objeto de atualização financeira por via da aplicação de qualquer índice de correção monetária, ou mesmo de reajuste de qualquer natureza, em atendimento ao disposto na legislação federal em vigor e ressalvado que a qualquer tempo será cabível o reequilíbrio econômico financeiro, desde que se comprove que foi afetada a parte financeira do contrato, bem como as previsões iniciais da **CONTRATADA** quanto aos seus encargos econômicos e lucros normais do empreendimento.

a. O pedido deverá ser protocolado, com todas as documentações expressa na alínea “b” desta cláusula, diretamente no Setor de Protocolo, situada na rua São João, nº 290 – Centro – Lagoa Santa/MG;

b. Para análise e julgamento pelo setor técnico competente, o pedido deverá ser instruído obrigatoriamente de planilha com variações e a documentação comprobatória da solicitação, que demonstre claramente a variação verificada entre a situação original e a atual, mantendo no reequilíbrio o desconto concedido pelo licitante sobre valor prévio que consta no processo licitatório, inclusive declinando os valores pretendidos;

c. Mesmo após abertura do processo do pedido de reequilíbrio econômico financeiro, a empresa contratada fica OBRIGADA a fornecer os itens solicitados mediante autorização de fornecimento pelo **CONTRATANTE**, no mesmo valor registrado, até a conclusão final do processo, qual seja assinatura de termo bilateral de aditamento de acordo com as legislações pertinentes.

CLÁUSULA SÉTIMA – DA DOTAÇÃO ORÇAMENTÁRIA

7.1. As dotações orçamentárias para o exercício de 2020, destinadas ao pagamento do objeto licitado estão previstas e indicadas no processo pela área competente do **CONTRATANTE**, sob as seguintes rubricas:

Ficha	Dotação
257	02.04.02.26.782.0021.2040.3.3.90.30.00

7.2. As partes das despesas decorrentes desta licitação que não forem realizadas em 2020 correrão à conta de dotações orçamentárias próprias de exercícios futuros.

CLÁUSULA OITAVA - DO PRAZO DE VIGÊNCIA

8.1. Este contrato estará vigente a partir de sua assinatura até último dia do exercício financeiro, ou seja ___/___/20___, podendo ser rescindido antes deste prazo por conveniência e oportunidade administrativa, nos termos da Lei Federal 8.666 de 21 de junho de 1993.

8.2. As alterações contratuais pactuadas pelas partes, necessárias à adequação do presente contrato aos fins públicos almejados pelo **CONTRATANTE**, bem como a



Prefeitura Municipal de Lagoa Santa

prorrogação de que trata o item anterior, serão formalizadas por meio de termo aditivo ao presente instrumento.

CLÁUSULA NONA - DA RESCISÃO CONTRATUAL

O presente contrato poderá ser rescindido:

9.1. Por ato unilateral e escrito do **CONTRATANTE**, nos casos enumerados nos incisos I a XII, XVII e XVIII do art. 78 da Lei Federal nº 8.666 de 21 de junho de 1993.

9.2. Por acordo entre as partes, reduzido a termo.

9.3. Na forma, pelos motivos e em observância às demais previsões contidas nos arts. 77 a 80 da Lei Federal nº 8.666 de 21 de junho de 1993.

§1º - Os casos de rescisão contratual deverão ser formalmente motivados, assegurada a observância dos princípios do contraditório e da ampla defesa.

CLÁUSULA DÉCIMA – DAS SANÇÕES ADMINISTRATIVAS

10.1. A recusa do adjudicatário em assinar o contrato, dentro do prazo estabelecido pelo **CONTRATANTE**, bem como o descumprimento total ou parcialmente os contratos administrativos celebrados com o município de Lagoa Santa, serão aplicadas as sanções previstas no art. 87 da Lei Federal nº 8.666 de 21 de junho de 1993, com observância do devido processo administrativo, respeitando-se o contraditório e a ampla defesa.

I - Advertência escrita - comunicação formal de desacordo quanto à conduta do fornecedor sobre o descumprimento de contratos e outras obrigações assumidas, e a determinação da adoção das necessárias medidas de correção;

II - Multa - deverá observar os seguintes limites máximos:

a) 0,33% (trinta e três centésimos por cento) por dia, até o trigésimo dia de atraso, sobre o valor do fornecimento ou serviço não realizado, ou sobre a etapa do cronograma físico de obra não cumprida;

b) 10% (dez por cento) sobre o valor do contrato ou da ata de registro de preços, independente da aplicação de outras sanções previstas em lei, nas hipóteses de o adjudicatário se recusar a assinar o contrato ou a ata de registro de preços, ou não aceitar ou retirar a autorização de fornecimento, caso de recusa em efetuar a garantia contratual ou apresentar documentos irregulares ou falsos;

c) 20% (vinte por cento) sobre o valor do fornecimento, serviço ou obra não realizada, no caso de atraso superior a 30 (trinta) dias, ou entrega de objeto com vícios ou defeitos ocultos que o torne impróprio ao uso a que é destinado, ou diminuam-lhe o valor ou, ainda, fora das especificações contratadas;



Prefeitura Municipal de Lagoa Santa

III - Suspensão temporária de participação em licitação e impedimento de contratar com o município de Lagoa Santa, por prazo definido no art. 25º, do Decreto Municipal 2.260 de 13 de fevereiro de 2012.;

IV - Declaração de inidoneidade para licitar ou contratar com a Administração Pública, enquanto perdurarem os motivos determinantes da punição ou até que seja promovida a reabilitação do fornecedor perante a própria autoridade que aplicou a penalidade, que será concedida sempre que o contratado ressarcir com o município de Lagoa Santa pelos prejuízos resultantes de ação ou omissão do mesmo, obedecido o disposto no inciso II do art. 32 do Decreto Municipal 2.260, de 13 de fevereiro de 2012.

§ 1º O valor da multa aplicada nos termos do inciso II desta cláusula, será descontado dos pagamentos devidos pela Administração Pública Municipal, caso os valores não sejam suficientes, a diferença deverá ser paga por meio de guia no prazo máximo de 10 (dez) dias a contar da aplicação ou cobrado judicialmente.

§ 2º As penalidades de advertência e multa serão aplicadas de ofício ou por provocação dos órgãos de controle, pela autoridade expressamente nomeada.

§ 3º As sanções previstas nos incisos I, III e IV desta cláusula poderão ser aplicadas cumulativamente à prevista no inciso II, assegurado o direito de defesa prévia do interessado no prazo de 05 (cinco) dias úteis.

CLÁUSULA DÉCIMA PRIMEIRA – DA PUBLICAÇÃO

11.1. O extrato do presente contrato será publicado no Diário Oficial dos Municípios Mineiros, nos termos do parágrafo único, do art. 61 da Lei Federal 8.666 de 21 de junho de 1993, a cargo do **CONTRATANTE**.

CLÁUSULA DÉCIMA SEGUNDA – DO FORO

12.1. Fica eleito o foro da comarca de Lagoa Santa/MG para dirimir quaisquer dúvidas quanto à execução do presente contrato.

E, por estarem de inteiro e comum acordo, as partes assinam o presente contrato em 3 (três) vias de igual teor e forma, na presença das testemunhas abaixo identificadas e assinadas, para que surtam um só efeito.

Lagoa Santa, ____ de _____ de 20__.

XXXXXXXXXX XXXXXXXXX XXXXXXXX
Secretário Municipal de Desenvolvimento Urbano



Prefeitura Municipal de Lagoa Santa

Representante Legal da CONTRATADA
Cargo e CPF

Testemunhas: _____
CPF: 000.000.000-00 CPF: 000.000.000-00



Prefeitura Municipal de Lagoa Santa

ANEXO VIII DECLARAÇÃO CONTA BANCÁRIA

A empresa xxxx inscrita no CNPJ sob o nº xxxxx com sede xxxxxx, neste ato representada por xxxxx declara seus dados bancários para fins de pagamento via Sistema de Pagamento Eletrônico de Empenhos - OBN, e se compromete a manter os mesmos atualizados, independente de solicitação.

BANCO/NOME:
CONTA BANCÁRIA:

AGÊNCIA N°:

BANCO N°:
NOMES E CARGOS/ REPRESENTANTES DA EMPRESA:

_____, ___ de _____ de 20__.

(Local e data)

Representante legal

Orientações:

Utilizar papel timbrado.
Utilizar carimbo da empresa
Anexar documento de identificação do representante que assinou a declaração
Caso seja procurador, anexar à procuração